

# ARTICULATIONS À COLLERETTES

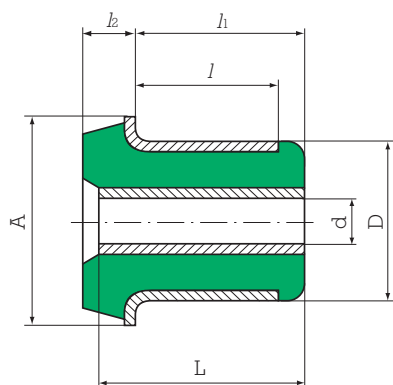


Fig. 1

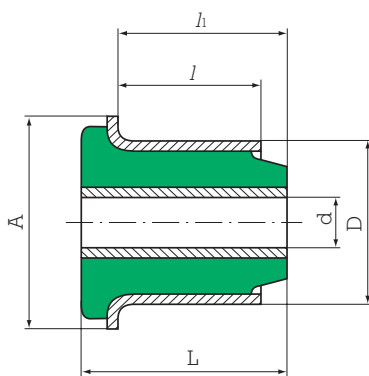


Fig. 2

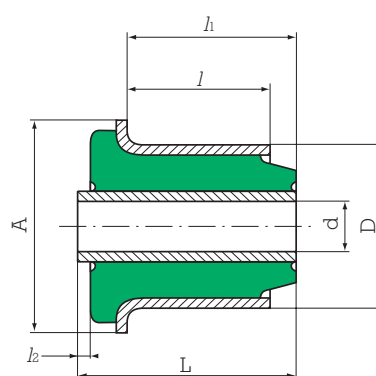


Fig.3

## FLANBLOC®

d mm	D mm	A mm	L mm	l mm	l <sub>1</sub> mm	l <sub>2</sub> mm	Charge radiale maximum		Charge axiale dynamique daN	Torsion		Fig.	Réf.
							Statique daN	Dynamique daN		Angle maxi	Couple N.m. approximatif		
16	32	47	62	48	56,5	9,5	250	Coefficient de surcharge : 3	430	30°	45	2	866016
	32	47	89	48	83,5		250		430	30°	45	2	866012
	36	46	41	28,8	34,7		60		56	30°	90	1	867001

## S.C. SPÉCIAUX

d mm	D mm	A mm	L mm	l mm	l <sub>1</sub> mm	l <sub>2</sub> mm	Charge radiale maximum		Charge axiale dynamique daN	Torsion		Fig.	Réf.
							Statique daN	Dynamique daN		Angle maxi	Couple N.m. approximatif		
12	32	43	50	34	40	3	50	Coefficient de surcharge : 3	160	35°	16	3	531300
16	40	50	50	32	40	1	150		120	20°	-	2	531411
-	40	51	83	52	76	1	200		-	20°	-	3	531417