

ARTICULATIONS ALVÉOLÉES

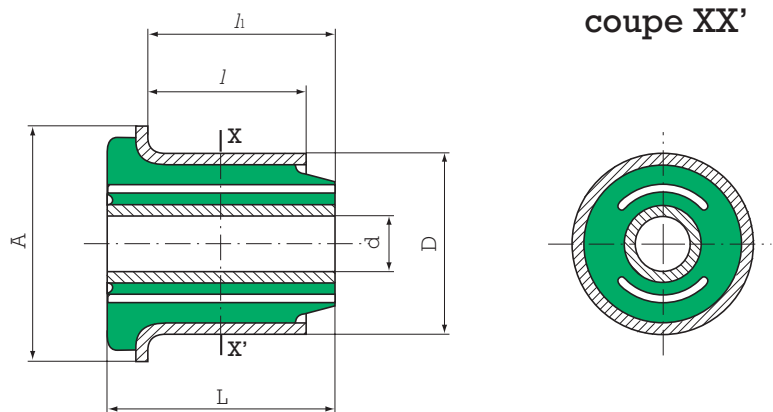


Fig. 1

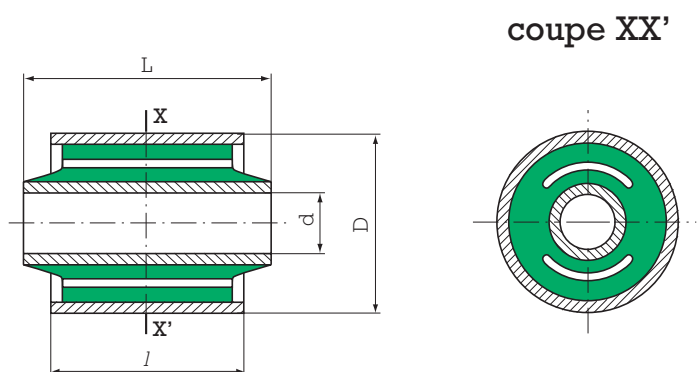


Fig. 2

CARACTÉRISTIQUES DIMENSIONNELLES

d mm	D mm	A mm	L mm	l mm	l ₁ mm	fig.	Référence
8,5	34	-	44,8	36	-	2	560218
8,5	40	-	44,8	36	-	2	560217
12	40	-	60	40	-	2	560065
12	43	60	41	26,5	32,5	1	531413
12	48,8	57	74,7	62	67,2	1	531376
12,2	30	41	34,1	25,2	26,5	1	531363
12,2	30	41	34,1	25,2	26,5	1	531431