

ARTICULATIONS LAMIFIÉES

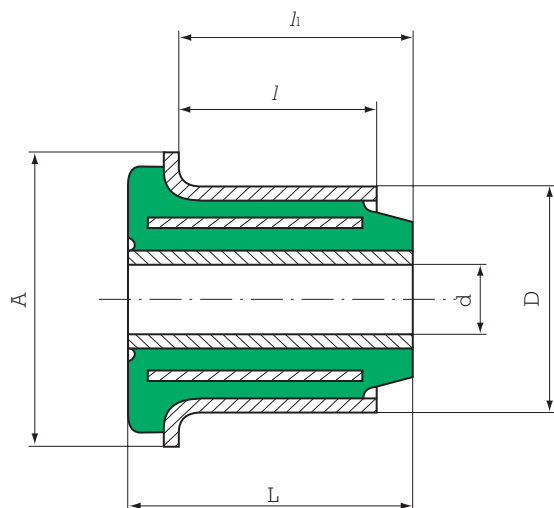


Fig. 1

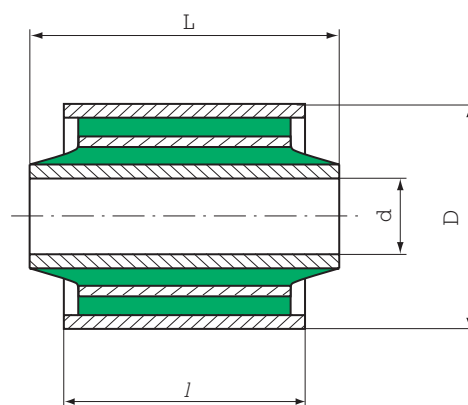


Fig. 2

CARACTÉRISTIQUES DIMENSIONNELLES

d mm	D mm	A mm	L mm	l mm	l ₁ mm	fig.	Référence
12	34	-	48	30	-	2	560033
14	35	-	58,3	43	-	2	561040
14	40	55	27,4	16,3	17	1	531427
16	40	-	46	32	-	2	560062
20	38	-	60	59	-	2	579071

CARACTÉRISTIQUES TECHNIQUES

Référence	Charge radiale maximum		Charge axiale statique daN	Torsion	
	Statique daN	Dynamique daN		Angle maxi	Couple N.m. approx.
531427*	400	-	130	20°	80
560062	900	-	40	15°	20
560033	750	-	40	20°	10
561040	850	-	50	20°	50
579071	10500	15000	-	6°	54

* la charge axiale est mesurée côté butée.