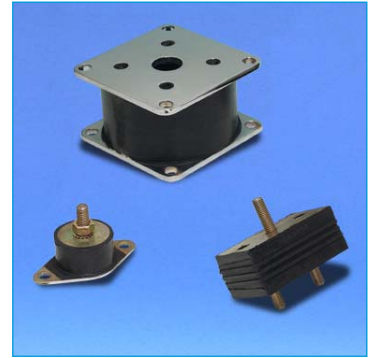


AUTRES SUPPORTS



SUPPORT POLYVALENT A FAIBLE CHARGE

Compression

Nouveau !

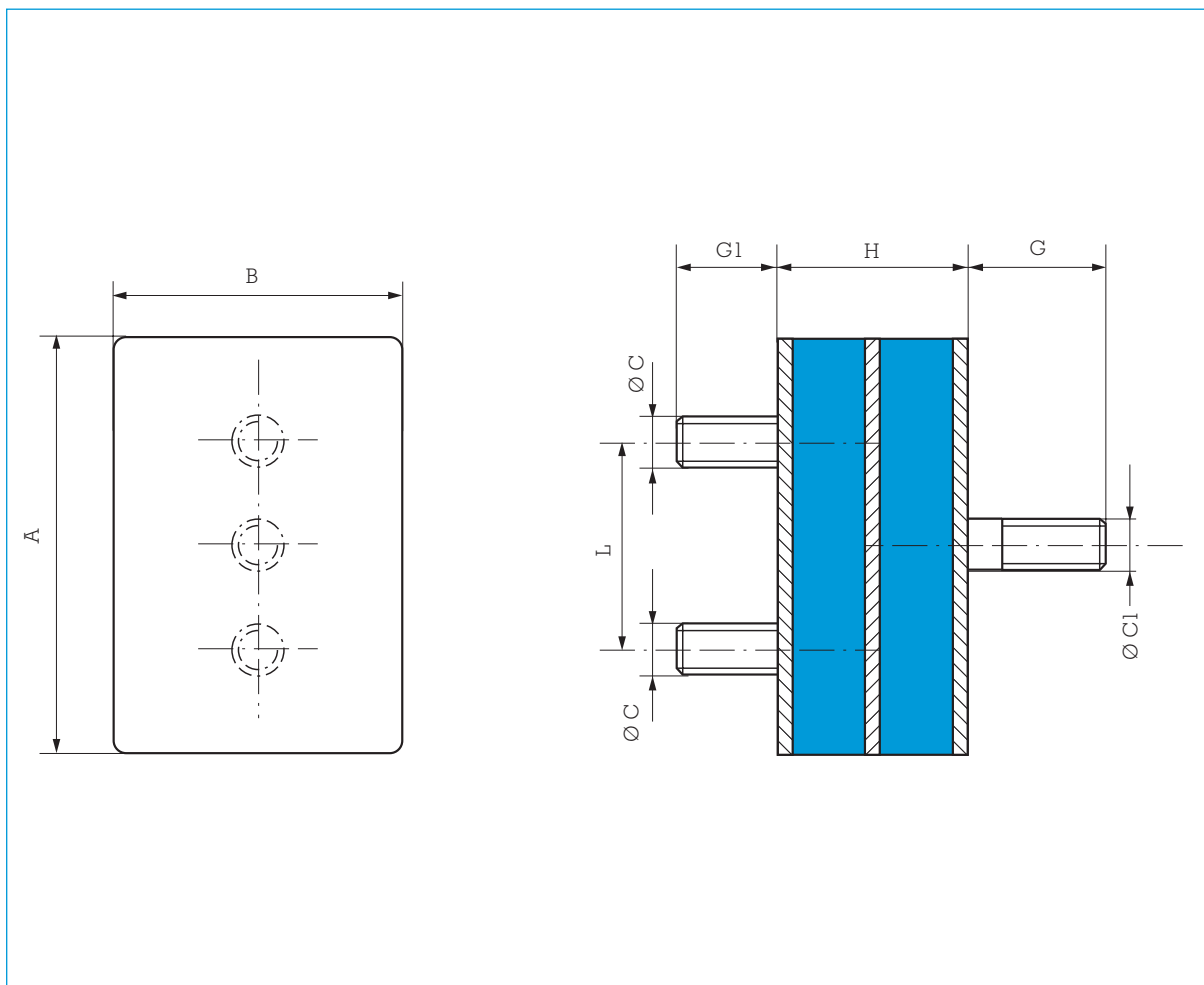
Compression :
Flèche : 1,8 mm
Charge maxi : 3 daN

Référence **544172-11**

Référence **539515**

Pour connaître la disposition de nos pièces, consulter notre tarif en cours.





CARACTÉRISTIQUES DIMENSIONNELLES

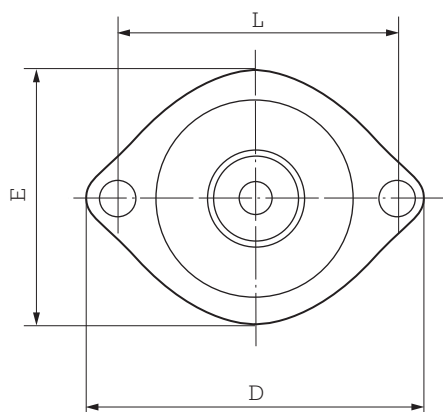
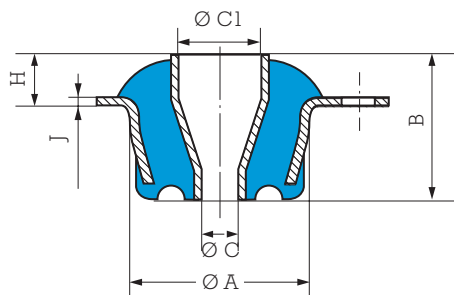
Référence	A mm	B mm	H mm	Ø C	Ø C1	G mm	G1 mm	L mm	Nombre intercalaires
538076	100	70	46	M10	M12	34	23	50	-
539214	100	70	46	M10	M12	31	23	50	2
539377*	100	70	46	M10	M12	33	23	50	1

* Cette référence comporte 4 vis

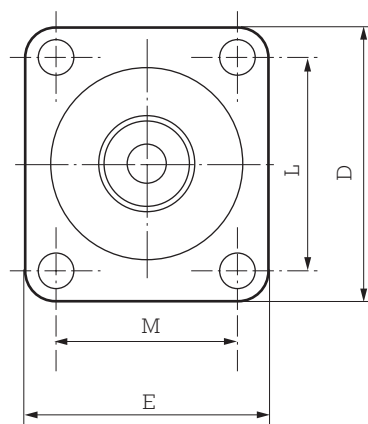
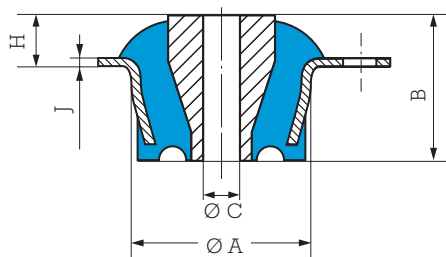
CARACTÉRISTIQUES TECHNIQUES

Référence	Dureté	Charge statique en compression	Flèche mm
538076	45	300	5
539214	40	300	1
539377*	60	300	0,7

* Cette référence comporte 4 vis



Référence **539004**



Référence **539743**

CARACTÉRISTIQUES DIMENSIONNELLES

Référence	A mm	B mm	Ø C mm	Ø C1 mm	D mm	E mm	H mm	J mm	L mm	M mm
539004	54	40	15,8	25,4	102	76	13,5	3	82,5	-
539743	74	71	16,25	-	105	92	33,5	3	82,5	69,5

CARACTÉRISTIQUES TECHNIQUES

Référence	Dureté	Rigidité radiale	
		Charge (daN)	Flèche (mm)
539004	50	150	2
	60	230	2
539743	45	200	4,5

Fig. 1

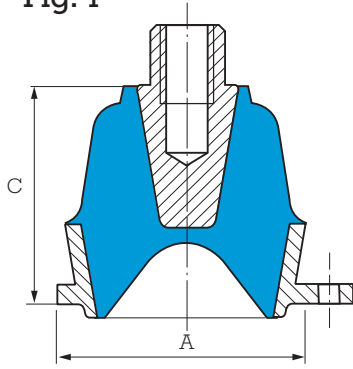


Fig. 2

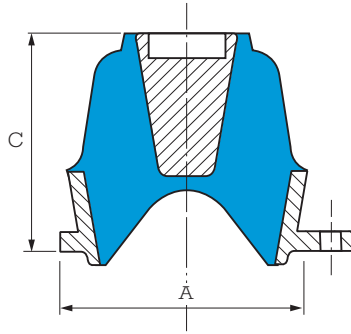
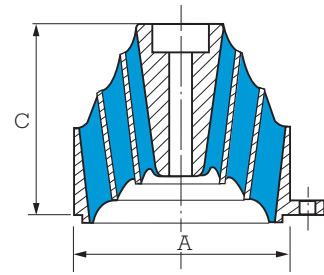
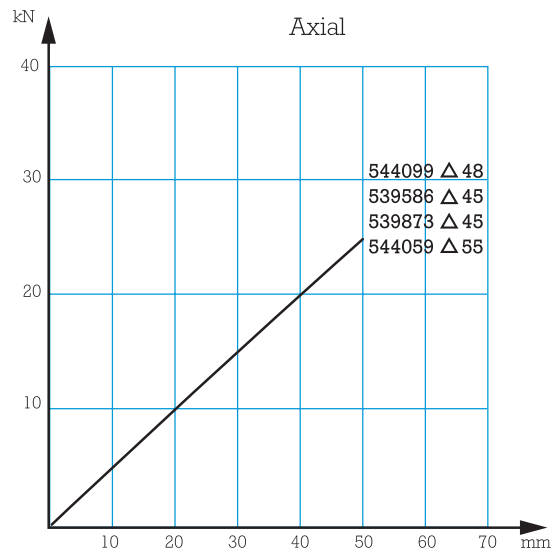
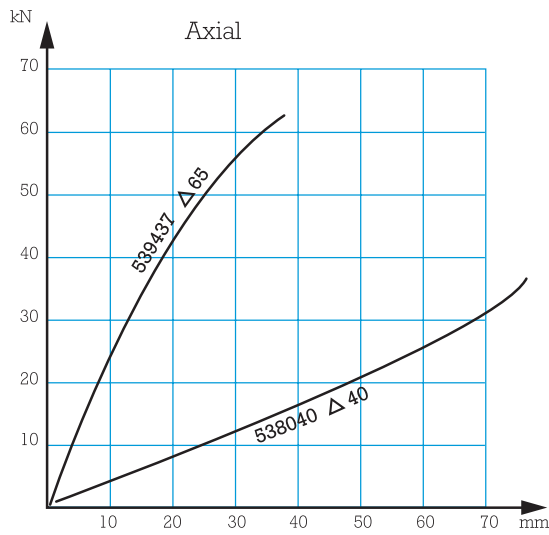
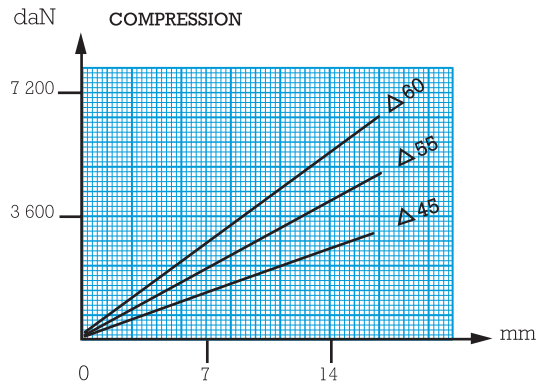
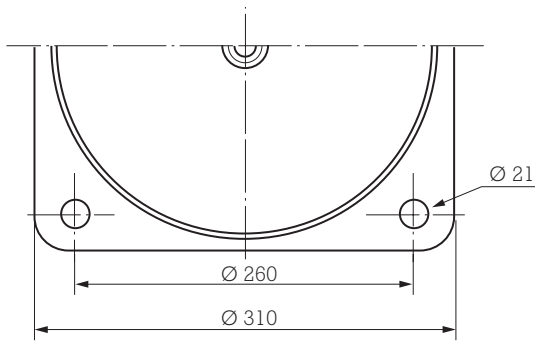
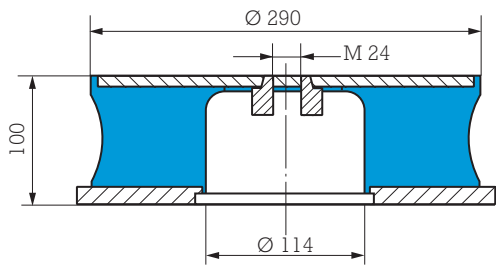


Fig. 3



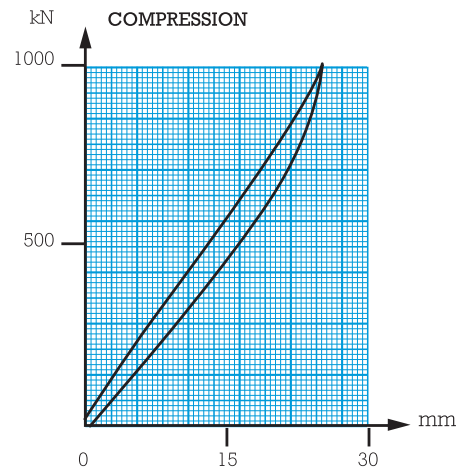
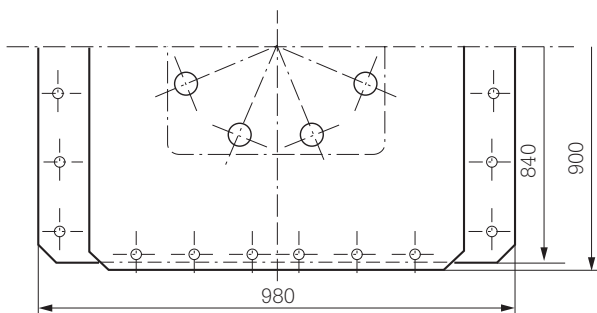
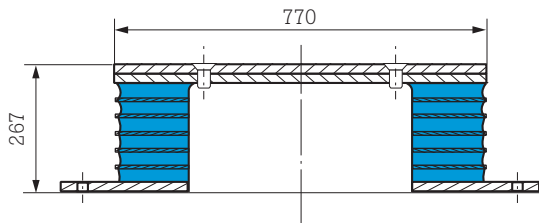
Référence	A mm	C mm	Charge maxi daN	Fig.
544099	180	172	2500	1
539586	190	170	2800	1
539873	190	172	3000	1
544059	190	175	3000	1
538040	280	252	4000	3
539437	350	275	6000	2



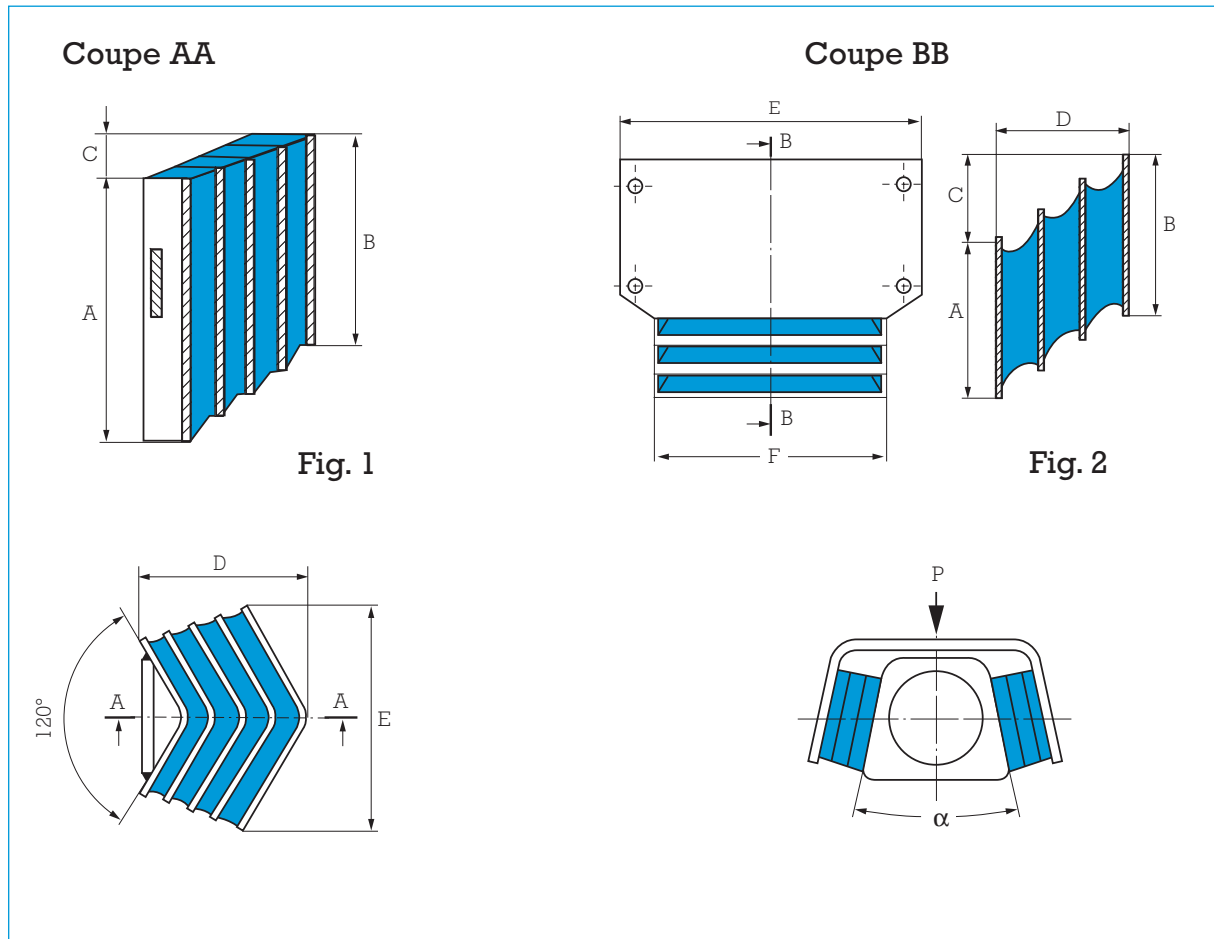


Référence **539972**

Existe aussi avec butée anti-rebond sous la référence **539971**

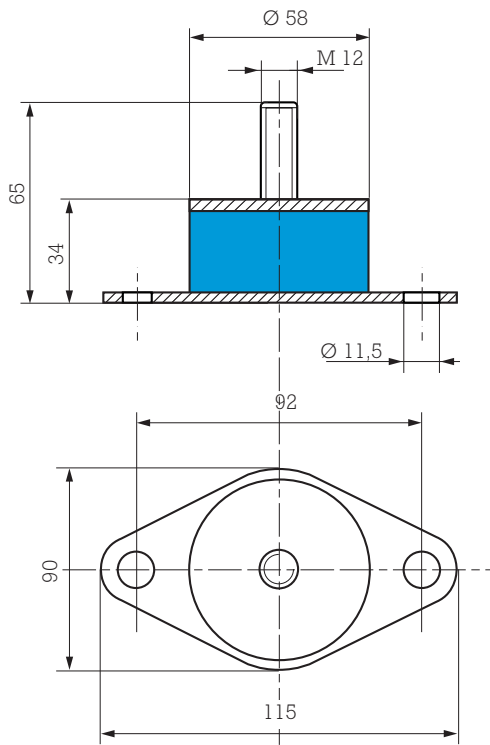


Référence **539925**

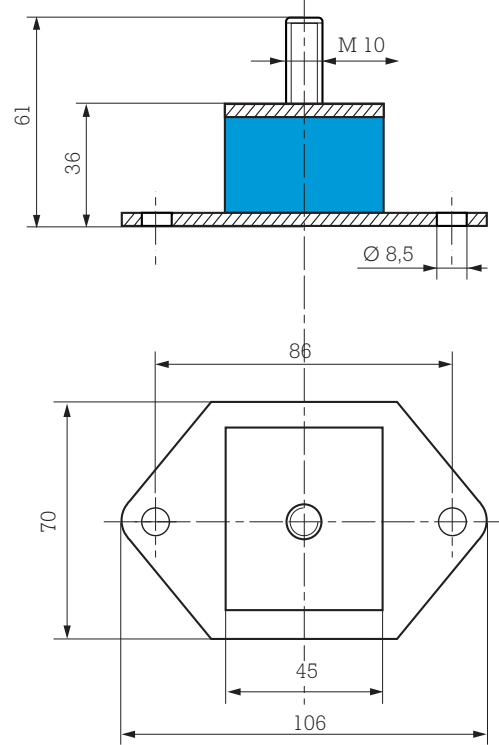


SUPPORTS "CHEVRONS"

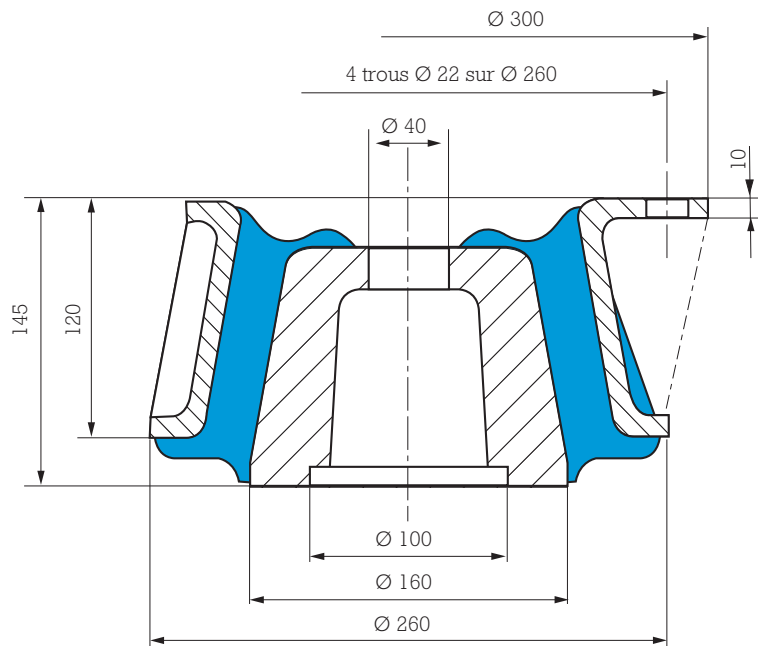
Référence	A mm	B mm	C mm	D mm	E mm	F mm	Charge maxi daN	α mm	Fig.	Raideur verticale daN/mm
544066	246	213	52	154	203	-	7000	22	1	200
539555	250	184,5	60	197	240	-	8000	5	1	120
539376	191,5	178	30	193	123	-	6000	22	1	166
538000	191	141	95	113	203	-	3400	16	1	68
539549	152	160	79	130	300	231	4500	26	2	80
539952	179	179	70	140	197	197	5500	26	2	75



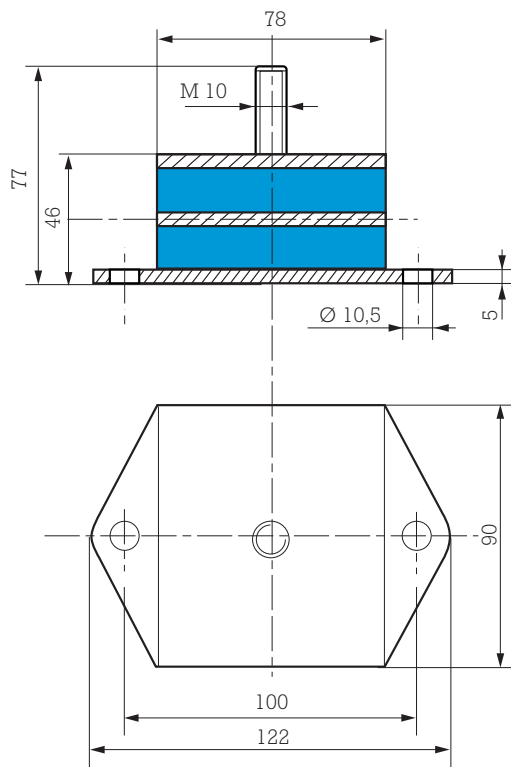
Flèche : 5 mm
 Charge maxi : 250 daN
 Référence **539243**



Flèche : 3 mm
 Charge maxi : 150 daN
 Référence **534135**



Flèche : 12 mm
 Charge maxi : 6 000 daN
 Référence **539024**



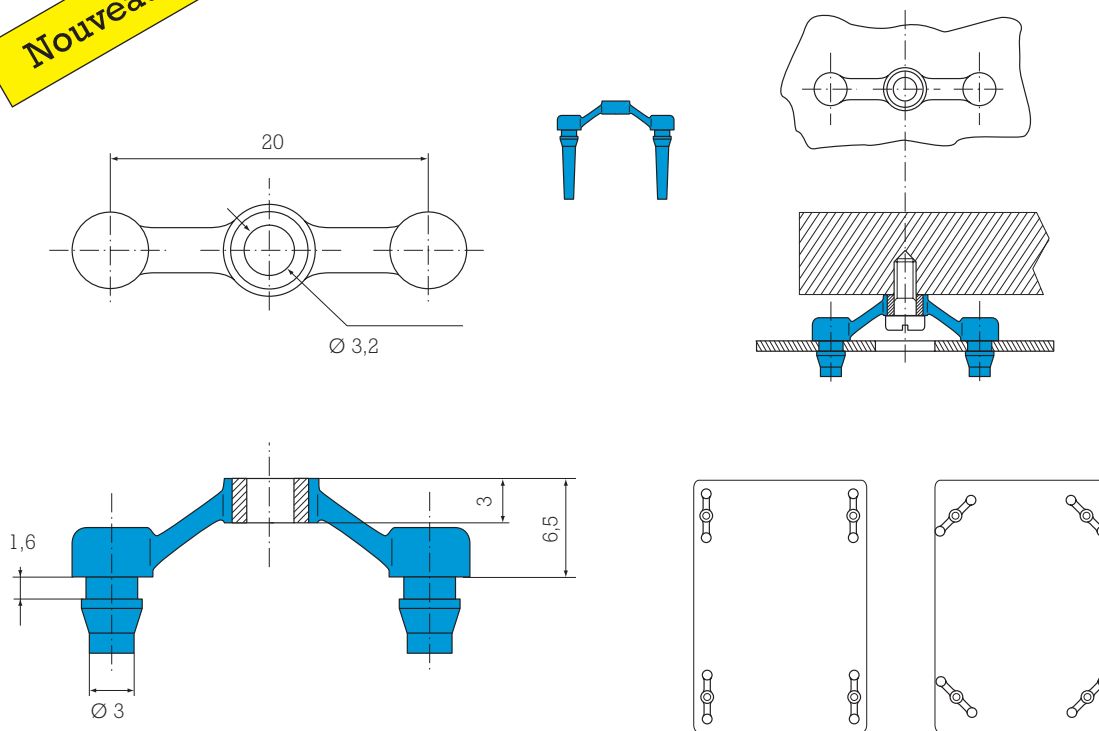
Compression :
Flèche : 4,5 mm
Charge maxi : 800 daN

Cisaillement :
Flèche : 6,5 mm
Charge maxi : 80 daN

Référence **534079**

Nouveau !

SUPPORT TRÈS FAIBLE CHARGE (disque dur, etc.)



Référence **E4330-F11**