

AUTRES SUSPENSIONS MÉTALLIQUES

MV801 MV803

DESCRIPTION

L'amortisseur MV801 et MV803 est constitué d'un coussin métallique inox et d'un ressort solidaire de deux coupelles en alliage léger comportant chacune, en leur centre, un trou taraudé.

APPLICATIONS

Isolation d'appareils à poste fixe tournant à basse vitesse (ventilateurs, moteurs, pompes ...) équipements sensibles (appareils de mesure, de laboratoire ...).

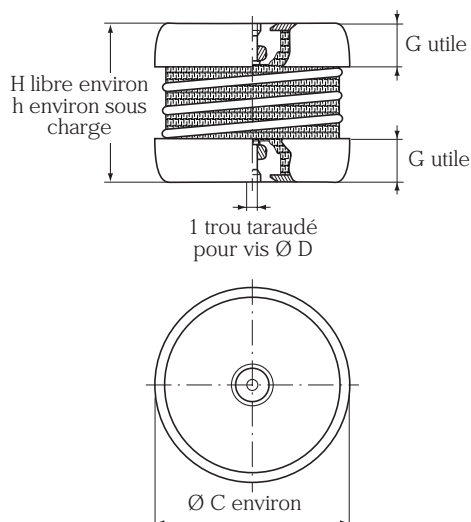
CARACTÉRISTIQUES TECHNIQUES

Référence	Charge statique axiale en daN
MV801-1CC	0,15 - 0,20
MV801-2CC	0,20 - 0,25
MV801-3CC	0,25 - 0,30
MV801-4CC	0,30 - 0,40
MV801-5CC	0,40 - 0,50
MV801-6CC	0,50 - 0,65
MV801-7CC	0,60 - 0,80
MV801-8CC	0,75 - 1,00
MV801-9CC	0,95 - 1,20
MV801-10CC	1,20 - 1,65
MV801-11CC	1,50 - 2,00
MV801-12CC	1,80 - 2,50
MV801-13CC	2,40 - 3,20
MV803-1CC	1,20 - 1,65
MV803-2CC	1,50 - 2,00
MV803-3CC	1,80 - 2,50
MV803-4CC	2,40 - 3,20
MV803-5CC	3,00 - 4,00
MV803-6CC	3,70 - 5,00
MV803-7CC	4,80 - 6,50
MV803-8CC	6,00 - 8,00
MV803-9CC	7,50 - 10,00
MV803-10CC	9,50 - 13,00
MV803-11CC	12,00 - 16,50
MV803-12CC	15,00 - 20,00
MV803-13CC	18,00 - 25,00

- Fréquences de résonance :

- axiale
 - radiale
- } 5 à 10 Hz selon la charge.

- Coefficient d'amplification à la résonance < 5.
- Résistance structurale correspondant à une accélération continue de 2 g sous charge maximum.
- Température d'utilisation : - 70°C à + 300°C.
- Amplitude permise à la fréquence de résonance :
MV801 : ± 0,7 mm.
MV803 : ± 1 mm.



Référence	H mm	Ø C mm	Ø D	G mm	h mm
MV801	42	26	M4	6	25
MV803	55	40,2	M5	8	34

V1N303 V1N304 V1N305 V1N306 V1N308

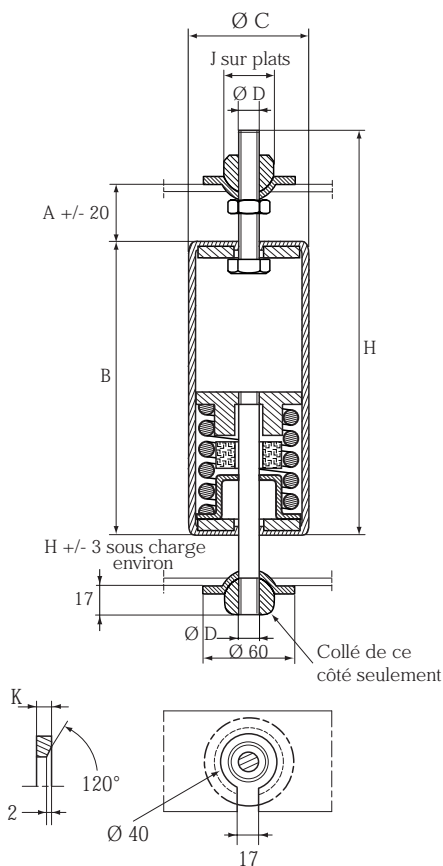
DESCRIPTION

Isolateur de type télescopique à simple effet constitué d'un ressort hélicoïdal avec coussin métallique amortisseur.
Protection peinture.

APPLICATIONS

Isolation de collecteur d'échappement, canalisations diverses, protection matériel embarqué.

CARACTÉRISTIQUES TECHNIQUES



- Amplitude maximale de l'excitation permise à la fréquence de résonance : ± 1 mm.
- Pour cette amplitude, fréquences de résonance :
 - axiale : 3,5 à 5 Hz selon la charge.
- Résistance structurale correspondant à une accélération continue de 3 g en traction.
- Température d'utilisation : -70°C à $+150^{\circ}\text{C}$.
- Débattement dans toutes les directions : ± 40 mm.
- Réglage permis entre les attaches : ± 20 mm.

Référence	Charge statique en traction en daN	Ø des collecteurs pour une longueur = 3 m (à titre indicatif)
V1N303	45 - 85	150 - 300
V1N304	75 - 140	300 - 500
V1N305	120 - 230	500 - 800
V1N306	200 - 380	800 - 1000
V1N308	270 - 500	1000 - 1200

Référence	A mm	B mm	Ø C mm	Ø D	H mm	J mm	K mm	h mm
V1N303	40	135	63	M12	210	30	6	35
V1N304	40	155	63	M12	230	30	6	35
V1N305	45	175	82	M16	257	30	8	40
V1N306	45	200	82	M16	282	30	8	40
V1N308	45	220	82	M16	302	30	8	40

V1209

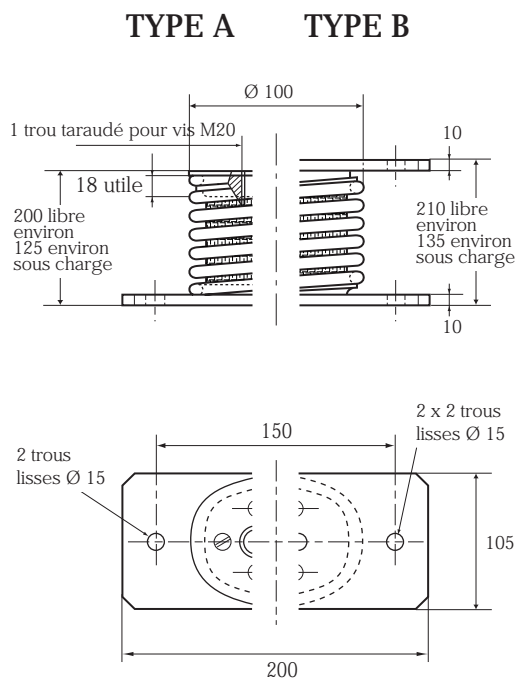
DESCRIPTION

Série d'amortisseur à basse fréquence, travaillant à la compression et assurant une isolation très efficace des machines tournant à une vitesse > 250 tr/mn.

APPLICATIONS

Machines tournantes, isolation active de trémies, isolation passive d'équipements sensibles.

CARACTÉRISTIQUES TECHNIQUES



- Amplitude maximale de l'excitation permise à la fréquence de résonance : ± 3 mm.
- pour cette amplitude, fréquences de résonance :
 - axiale } 1,5 à 3,5 Hz selon la charge.
 - radiale }
- Coefficient d'amplification à la résonance < 5.
- Résistance structurale correspondant à une accélération de 2 g sous charge maximale.
- Température d'utilisation : - 70°C à + 300°C.

Avec semelle inférieure	Avec semelle inférieure et supérieure	Charge statique axiale daN
V1209-01A	V1209-01B	60 - 95
V1209-03A	V1209-03B	95 - 150
V1209-05A	V1209-05B	150 - 230
V1209-07A	V1209-07B	210 - 330
V1209-09A	V1209-09B	300 - 460

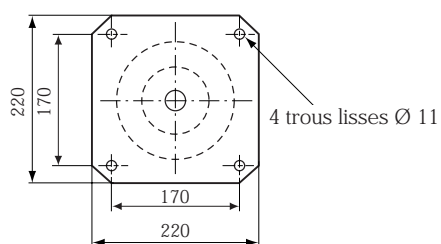
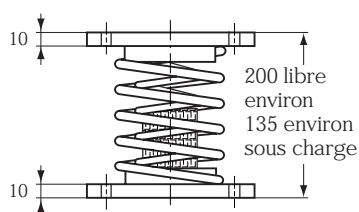
DESCRIPTION

Série d'amortisseur à basse fréquence, travaillant à la compression et assurant une isolation très efficace des machines tournant à une vitesse > 250 tr/mn.

APPLICATIONS

Machines tournantes, isolation active de trémies, isolation passive d'équipements sensibles.

CARACTÉRISTIQUES TECHNIQUES



- Amplitude maximale de l'excitation permise à la fréquence de résonance : ± 3 mm.
- pour cette amplitude, fréquences de résonance :
 - axiale } 1,5 à 3,5 Hz selon la charge.
 - radiale }
- Coefficient d'amplification à la résonance < 5.
- Résistance structurale correspondant à une accélération de 2 g sous charge maximale.
- Température d'utilisation : - 70°C à + 300°C.

Référence	Charge statique axiale en daN
V1210-51	460 - 740
V1210-52	550 - 870
V1210-53	700 - 1100
V1210-54	1000 - 1600
V1210-55	1300 - 1960