

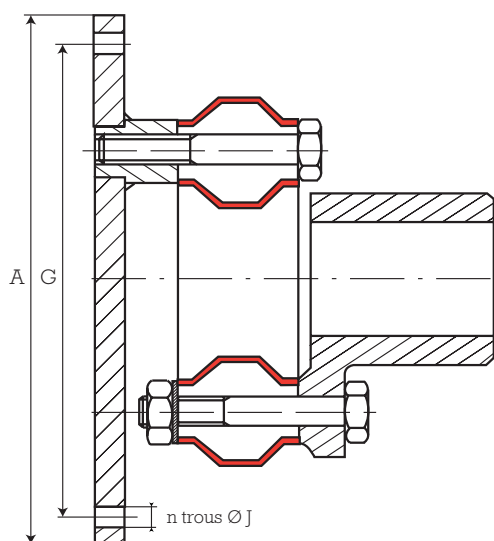
BRIDES SAE

ACCOUPLMENTS FLASQUES SUR BRIDES SAE

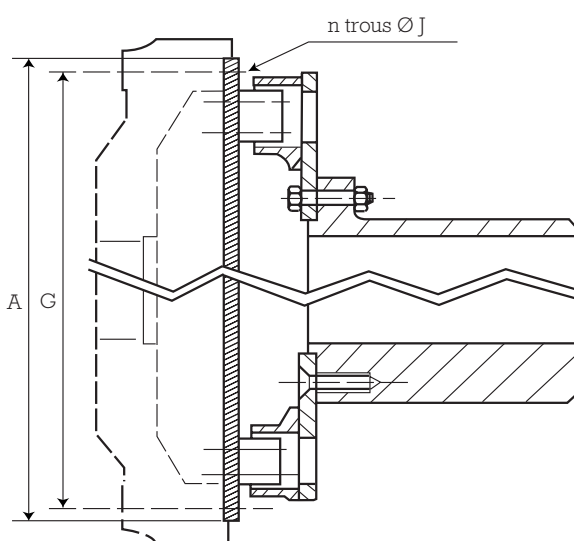
Dans le cas d'utilisation d'accouplement avec des moteurs thermiques (groupes électrogènes, groupes moto-pompes) la fixation par bride permet une liaison directe sur le volant du moteur. Nous proposons sur demande des accouplements équipés de brides conformes à la norme SAE.

SAE	Ø A 17	Ø G	n x J
6½	215,90	200,00	6 x 8,5
7½	241,30	222,30	8 x 8,5
8	263,52	244,50	6 x 10,5
10	314,40	295,30	8 x 10,5
11½	352,40	333,40	8 x 10,5
14	466,70	438,15	8 x 13
16	517,52	489,00	8 x 13

Exemples de réalisations :



JUBOFLEX



AXOFLEX