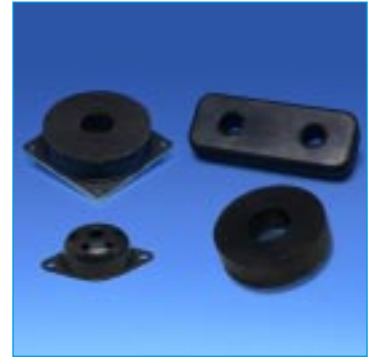
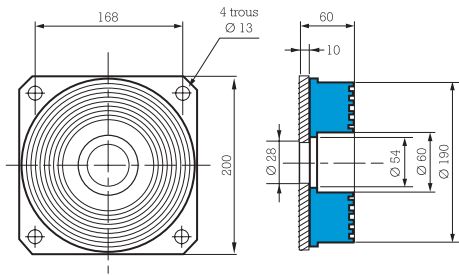


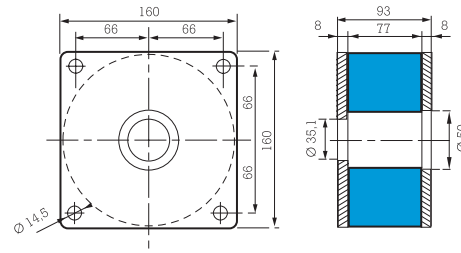
CALES ET TAMPONS



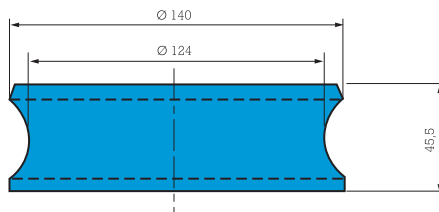
Référence : **514202** - Dureté : 75 - Charge en compression : 5000 daN - Flèche : 8 mm



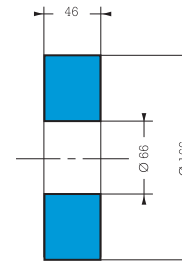
Référence : **534501** - Dureté : 60 - Charge : Compression : 2500 daN - Flèche : 15 mm
Cisaillement : 300 daN - Flèche : 10 mm



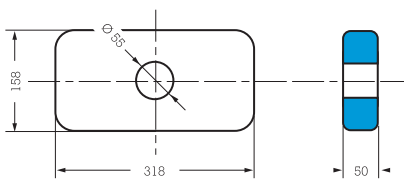
Référence : **813501** - Dureté 60 - Charge en compression : 1000 daN - Flèche : 4 mm



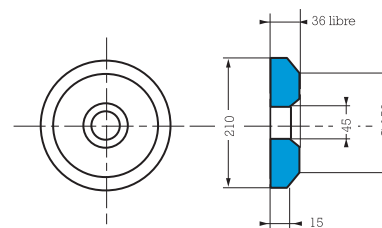
Référence : **817505** - Dureté 60 - Charge en compression : 1500 daN - Flèche : 5 mm



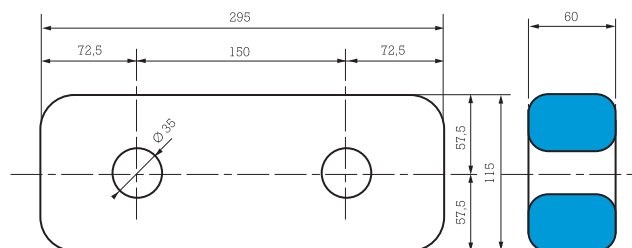
Référence : **813506** - Dureté 60 - Charge en compression : 4000 daN - Flèche : 2,4 mm



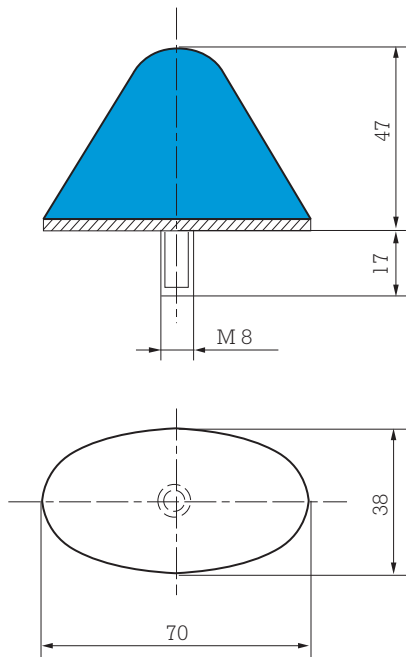
Référence : **817605** - Dureté 60 - Charge en compression : 2000 daN - Flèche : 1,4 mm



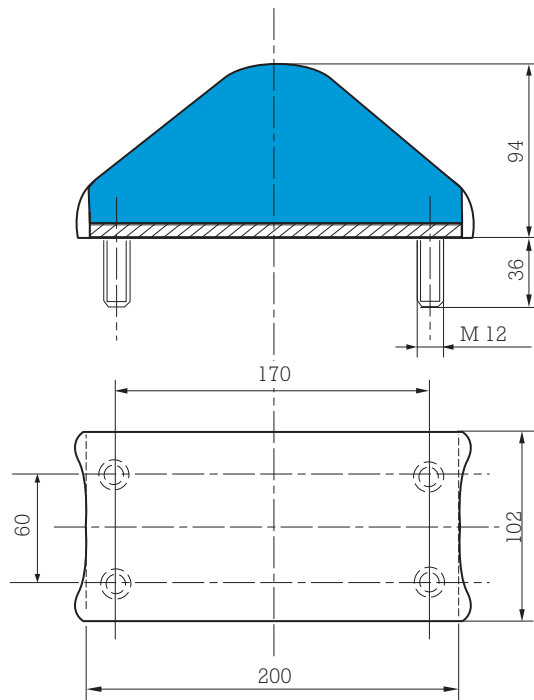
Référence : **813504** - Dureté 60 - Charge en compression : 3000 daN - Flèche : 9 mm



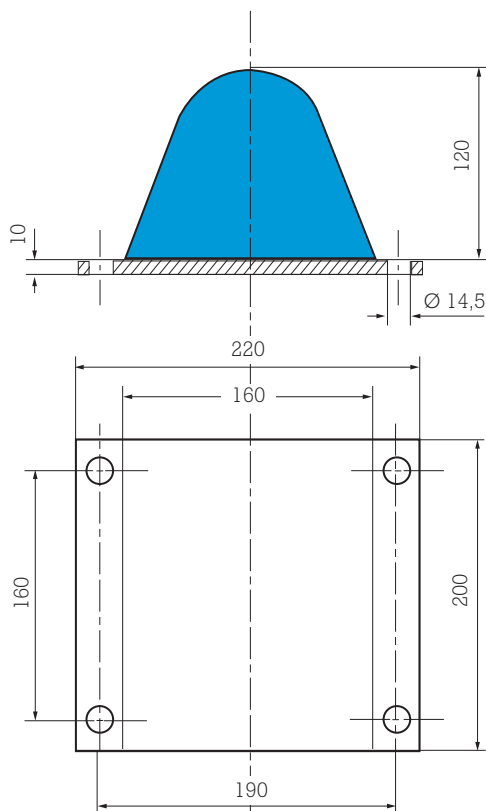
Pour connaître la disponibilité de nos pièces, consulter notre tarif en cours.



Flèche : 14 mm
 Charge maxi : 150 daN
 Référence **512389**

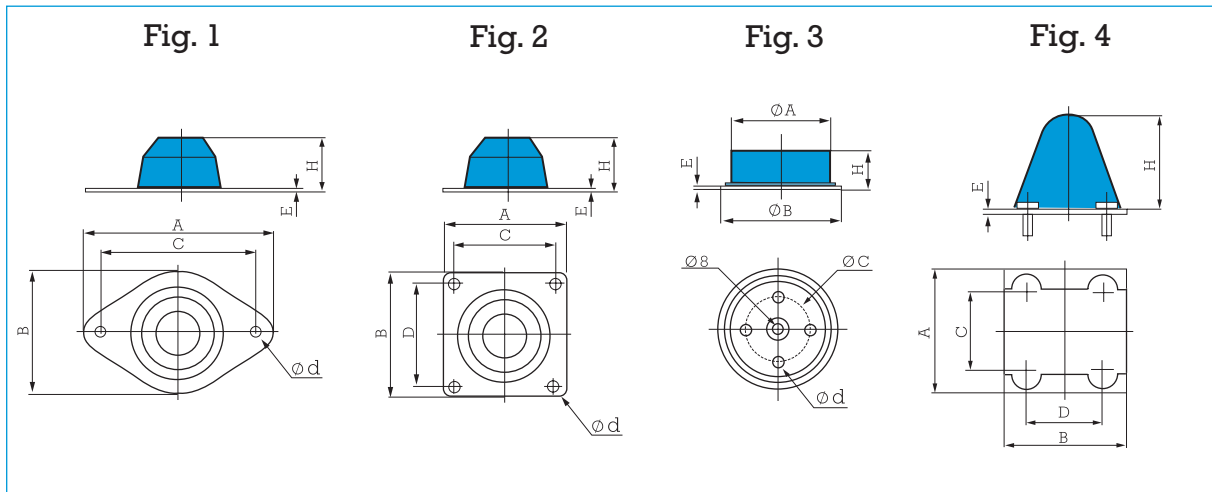


Flèche : 35 mm
 Charge maxi : 3 000 daN
 Référence **519186**



Flèche : 45 mm
 Charge maxi : 4 800 daN
 Référence **512991**

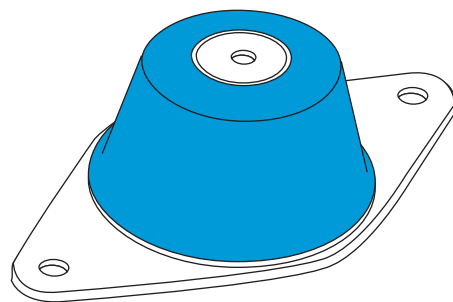
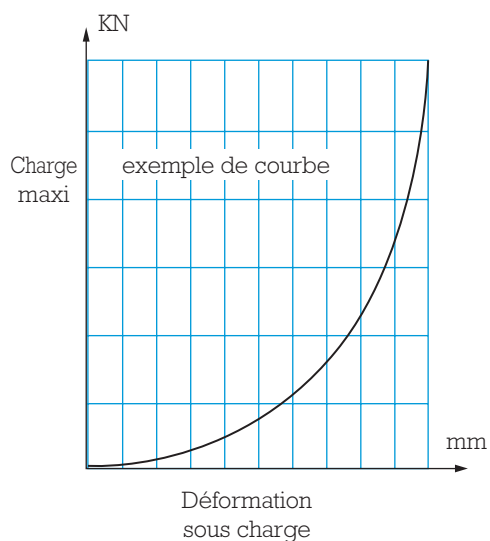
Pour connaître la disponibilité de nos pièces, consulter notre tarif en cours.



Voir aussi gamme
élastomère
Paulstra :
Butées

Référence	Fig.	A mm	B mm	C mm	D mm	E mm	H mm	Déformation sous charge mm	Charge maxi KN	Ø d
E1V-3245-04*	4	135	125	106	85	5	110		50	M10
E1V-3568-01*	3	126		80		3	36	10	59	5/16 or M8
E1V-3892-01*	2	196	140	174	118	5	85	40	25	13
E1V-3914-01*	1	170	110	140		3	40	25	20	15
E1V-3921-01*	1	170	110	140		3	50	31	28	15
E1V-3922-01*	2	180	180	148	148	6	56	32	60	15
E1V-3927-01*	1	170	110	140		3	40	25	28,5	15
E1V-3931-01*	2	110	110	92	92	3	90		26	9
E1V-3932-01*	1	170	110	140		3	30	15,5	50	15
E1V-3940-01*	1	170	88	140		3	20	10	30	15
E1V-4031-01*	1	170	110	140		3	65	41	25	15
E1V-4059-11*	1	234	125	200		5	70	40	51,2	14
519805	1	170	110	140		3	50	31	28	15
519830	1	100	100	90	90	3	62	25	12,5	11

*Gamme Vibrachoc



- Avantages :
- plaque de glissement
 - butée sèche intégrée
 - raideur progressive.