

# CORDIFLEX®



Élasticité torsionnelle



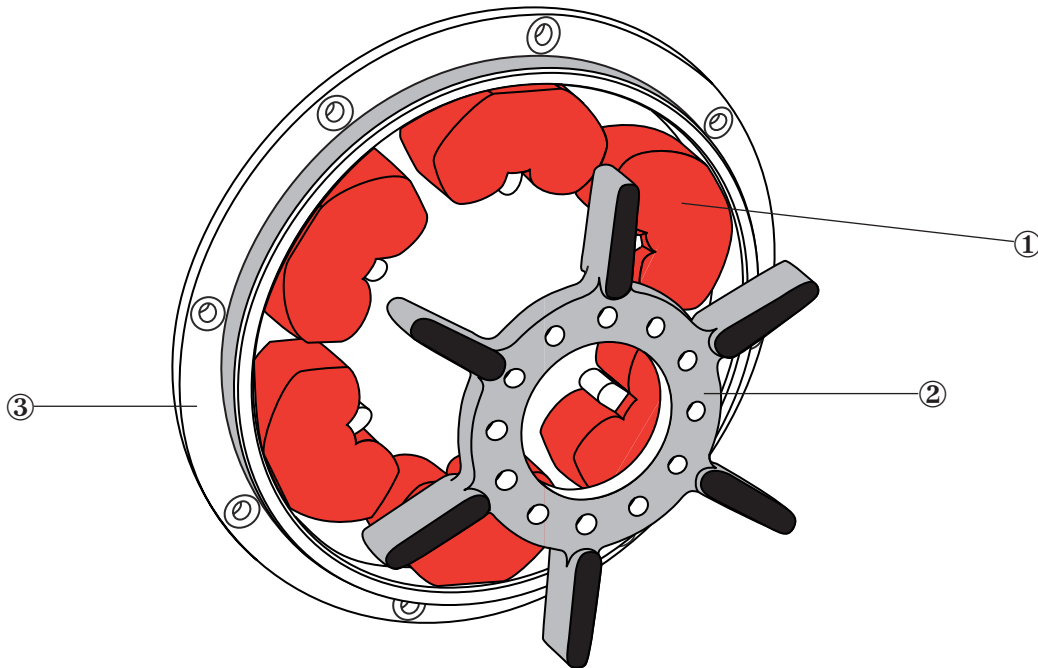
Élasticité radiale



Élasticité axiale



Élasticité conique



## DESCRIPTION

- Élément élastique :  
① 6 blochets de caoutchouc naturel emmanchés légèrement dur sur la denture interne de la couronne extérieure de l'accouplement.
- Manchon :  
② Manchon intérieur muni de 6 bras venant s'insérer axialement entre les blochets par montage "axial" dit "en aveugle".
- Armature extérieure :  
③ Plateau/couronne muni de dents recevant les blochets.

Fixation et centrage standard SAE.

## FONCTIONNEMENT

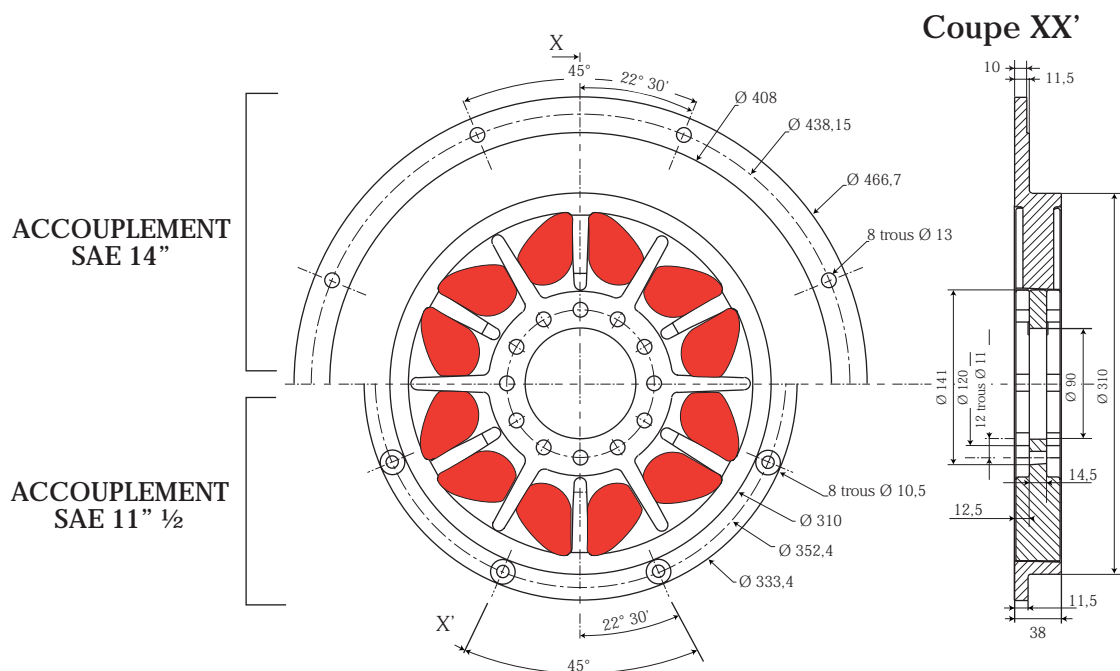
La conception de l'accouplement CORDIFLEX lui confère les propriétés suivantes :

- La simplicité de réalisation et de montage des éléments élastiques permet une variation aisée de la rigidité torsionnelle par simple remplacement des blochets.

### Avantages :

- Centrage SAE.
- Très faible épaisseur de l'accouplement.

# CARACTÉRISTIQUES DIMENSIONNELLES

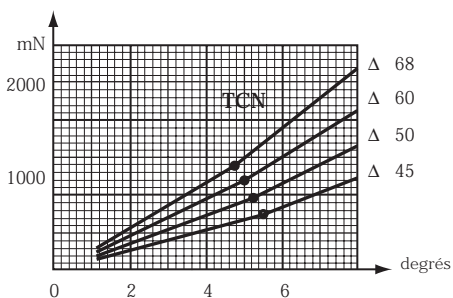


Couple nominal TCN - m.N	Couple maxi m.N	Vitesse maxi tr/mn	Alésage maxi mm	Référence			
				14"	Poids kg	11" 1/2	Poids kg
600	1200	3000	75	<b>639012 40</b>	23	<b>639063 40</b>	18
800	1600	3000	75	<b>639012 41</b>	23	<b>639063 41</b>	18
1000	2000	3000	75	<b>639012 42</b>	23	<b>639063 42</b>	18
1200	2400	3000	75	<b>639012 43</b>	23	<b>639063 43</b>	18

Le couple maxi est considéré comme un couple de démarrage peu fréquent et non périodique.

# CARACTÉRISTIQUES TECHNIQUES

Couple nominal TCN m.N	Couple vibratoire TCN m.N	RIGIDITÉ		
		AXIALE	RADIALE daN/mm	TORSIONNELLE m.N/rad.
600	300	EMBOITEMENT	30	675
800	400		45	800
1000	500		60	1150
1200	600		75	1430



1 mN ≠ 0,1 mkg - Tangente  $\delta = 0,1$

NOTA : Les caractéristiques techniques sont identiques pour les accouplements 14" et 11 1/2" pour un même couple nominal.

# NOMENCLATURE

## Accouplement 14"

Réf. accoupl.	Réf. élément élastique	Nbre	Réf. manchon	Nbre	Réf. flasque	Nbre
639012 40	819823 40	6	321400	1	322200	1
639012 41	819823 41	6	321400	1	322200	1
639012 42	819823 42	6	321400	1	322200	1
639012 43	819823 43	6	321400	1	322200	1

## Accouplement 11" 1/2

Réf. accoupl.	Réf. élément élastique	Nbre	Réf. manchon	Nbre	Réf. flasque	Nbre
639063 40	819823 40	6	321400	1	322201	1
639063 41	819823 41	6	321400	1	322201	1
639063 42	819823 42	6	321400	1	322201	1
639063 43	819823 43	6	321400	1	322201	1