

CUPMOUNT



(1) Fréquence propre :
25 à 35 Hz

DESCRIPTION

Le support CUPMOUNT est constitué d'un anneau en caoutchouc adhérent à deux armatures métalliques de forme tronconique.

- Armatures intérieures avec trou taraudé.
- Armatures extérieures avec base carrée (4 trous).

FONCTIONNEMENT

La conception du support CUPMOUNT lui confère les propriétés fondamentales suivantes :

- Le rapport de rigidité radiale et axiale des éléments est d'environ 1:1, ce qui confère à l'équipement suspendu une excellente stabilité.

Avantages :

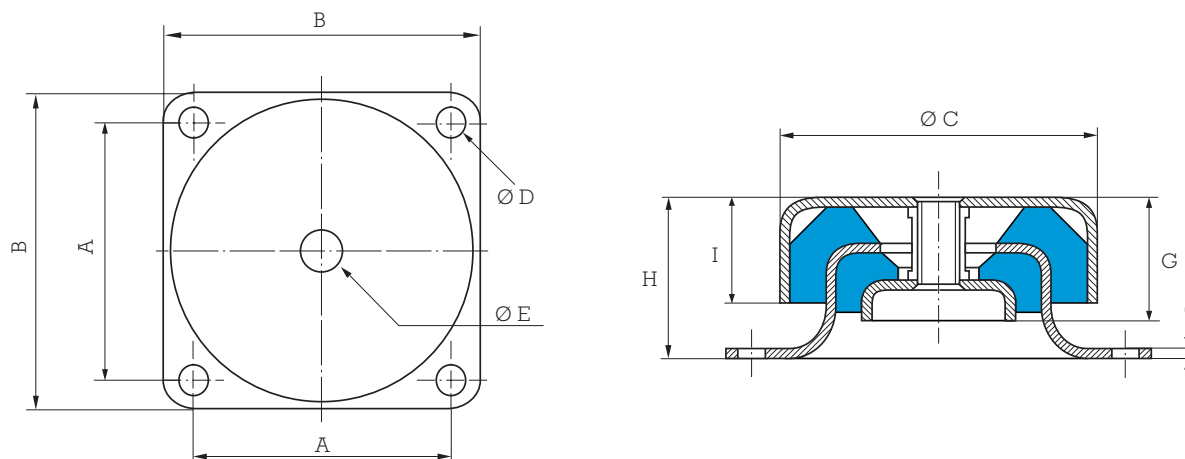
- Quatre modèles, capacité de charge de 1 à 1000 daN.
- Support iso-raideur en axial et en radial.
- Montage et efficacité multidirectionnelle. Ils peuvent être sollicités en compression, traction et cisaillement.
- Chloroprène résistant aux huiles.
- Rapidité de mise en place des supports.

APPLICATIONS

Moteurs, pompes, air conditionné, ventilateurs, transformateurs.
Le CUPMOUNT convient également pour la suspension sur véhicules ainsi que pour les fixations murales et aux plafonds.

(1) les fréquences propres indiquées, sont valables pour les charges maxi des plages d'utilisation citées dans le paragraphe : CARACTÉRISTIQUES TECHNIQUES.

CARACTÉRISTIQUES DIMENSIONNELLES



Référence 530906

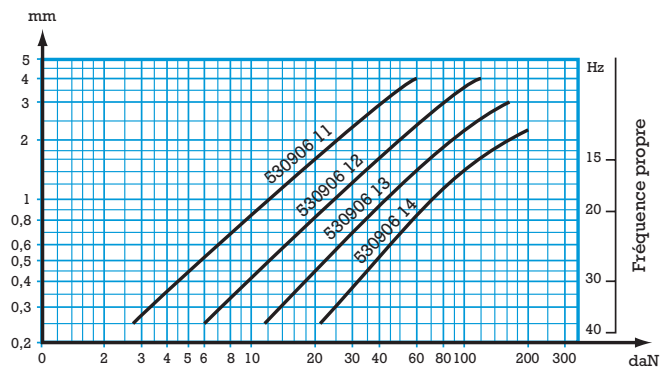
Référence Paulstra	Référence Barry Controls*	A mm	B mm	Ø C mm	Ø D mm	Ø E mm	G mm	H mm	I mm	T mm	Poids gr
530906 11/14	C1000	49,5	60	58	5,2	M6	20	28	18	1,6	0,2
530906 21/26	C2000	63,5	75	76	6,4	M10	30	38	25	2,3	0,4
530906 31/34	C3000	143	175	168	13,5	M16	65	90	59	4,7	4,5
530906 41/44	C4000	108	133	124	11,9	M16	19	63	38	4	1,8

* Références Barry Controls données à titre indicatif.

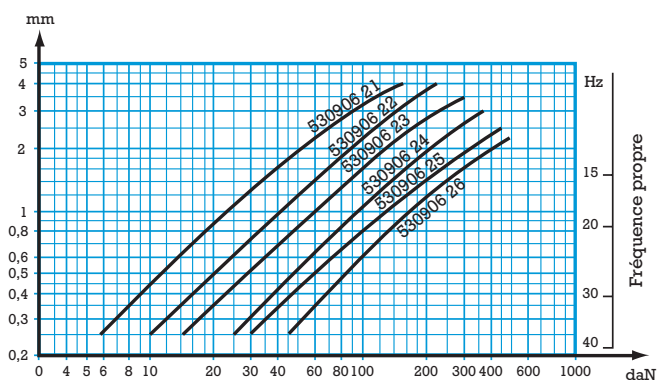
CARACTÉRISTIQUES TECHNIQUES

Référence Paulstra	Référence Barry Controls*	Charge maximum daN	
		Application mobile	Application statique
530906 11	C1010	6.5	13
530906 12	C1015	14	28
530906 13	C1035	26	52
530906 14	C1050	45	90
530906 21	C2020	13	26
530906 22	C2040	24	48
530906 23	C2060	34	68
530906 24	C2075	60	120
530906 25	C2090	72	144
530906 26	C2125	92	184
530906 41	C4100	70	140
530906 42	C4135	118	236
530906 43	C4200	160	320
530906 44	C4300	250	500
530906 31	C3125	90	180
530906 32	C3175	125	250
530906 33	C3300	165	330
530906 34	C3500	330	660

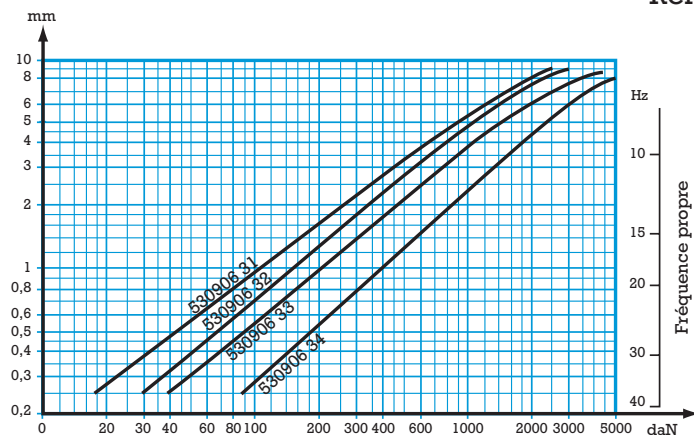
COURBES CHARGE/FLÈCHE EN COMPRESSION AXIALE



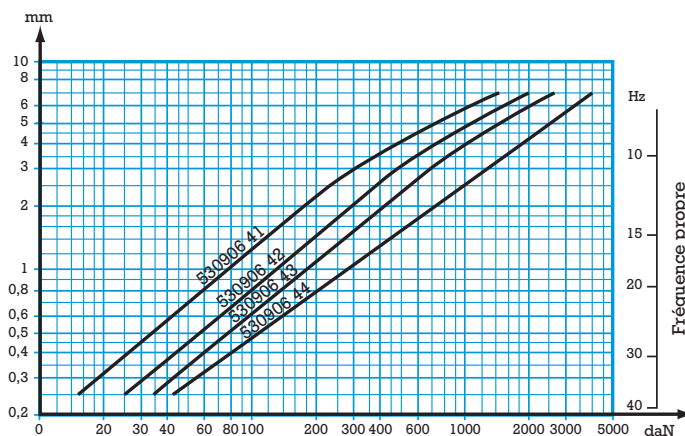
Référence 530906 11/14



Référence 530906 21/26



Référence 530906 31/34



Référence 530906 41/44