

**E1E21**  
**E1E22**  
**E1E23**



Fréquence propre :  
20 à 25 Hz

**SILICONE / SPÉCIAL ÉLECTRONIQUE**

## DESCRIPTION

- élément élastomère en silicone (VHDS).
  - bride et axe en acier inox 18/8.
- Deux flasques Ø K doivent être prévues pour assurer le "fail safe".

## APPLICATIONS

- protection des équipements électroniques, appareils de navigation, tableaux de bord de contrôle, instruments de mesure, planches de bord sur avions, véhicules routiers, véhicules ferroviaires.

## CARACTÉRISTIQUES

Fréquence de résonance :

- axiale : 15 à 25 Hz
- radiale : 20 à 35 Hz.

Amplitude maximale de l'excitation permise :  $\pm 0.5$  mm.

Coefficient d'amplitude à la résonance < 4.

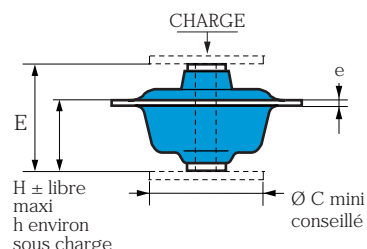
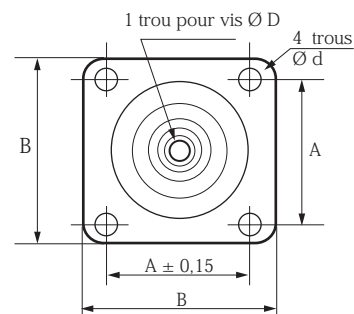
Température d'utilisation : - 54°C à + 150°C.

Résistance structurale correspondant à une accélération continue de 10 g sous charge maxi.

Course disponible au choc en axial :

E1E21 :  $\pm 4$  mm pour f mini / E1E22 :  $\pm 4.5$  mm pour f mini  
 $\pm 6$  mm pour f maxi  $\pm 6$  mm pour f maxi

Poids : E1E21 : 9 g / E1E22 : 25 g / E1E23 : 63 g.



Référence	A mm	B mm	Ø C mm	Ø D	E mm	Ø d mm	e mm	H mm	h mm
E1E21S □□ AL	25,4	32	24	M4	19	3	0,8	12,5	11
E1E22S □□ AL	34,9	44,5	28	M5	25,4	4	1,5	16,5	15
E1E23S □□ AL	49,2	60,5	42	M6	36	5	2	22	20

Référence	Charges statiques axiales en daN	Fréquence en Hz	Charges statiques axiales en daN	Fréquence en Hz
E1E21S38AL	0,15 - 0,40	15 - 20	0,10 - 0,15	20 - 25
E1E21S63AL	0,30 - 0,90		0,20 - 0,30	
E1E21S77AL	0,40 - 1,20		0,26 - 0,40	
E1E22S38AL	0,40 - 1,00	12 - 18	0,20 - 0,40	18 - 25
E1E22S63AL	0,70 - 1,70		0,40 - 0,70	
E1E22S77AL	0,90 - 2,20		0,50 - 0,90	
E1E23S42AL	0,40 - 1,20	10 - 15		
E1E23S77AL	1,00 - 2,90			