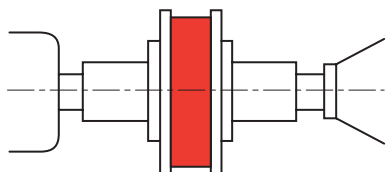


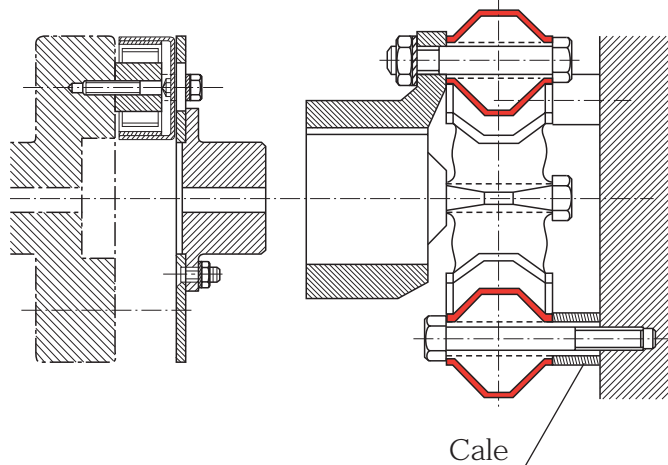
III - EXEMPLES DE MONTAGE

III.1 Montage arbre-manchon



Montage le plus courant.

III.2 Montage sur volant



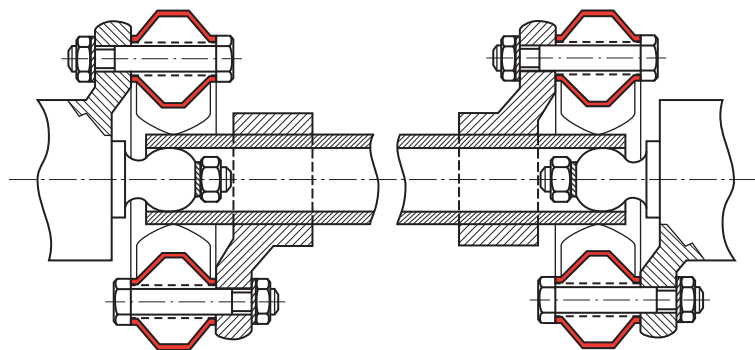
Montage direct sur volant.

Ex. : AXOFLEX

Montage avec cale.

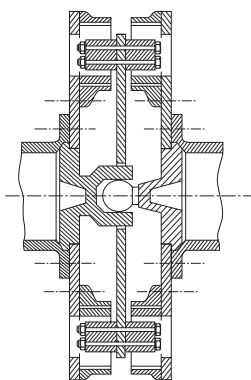
Ex. : JUBOFLEX

III.3 Montage sur arbre de transmission intermédiaire



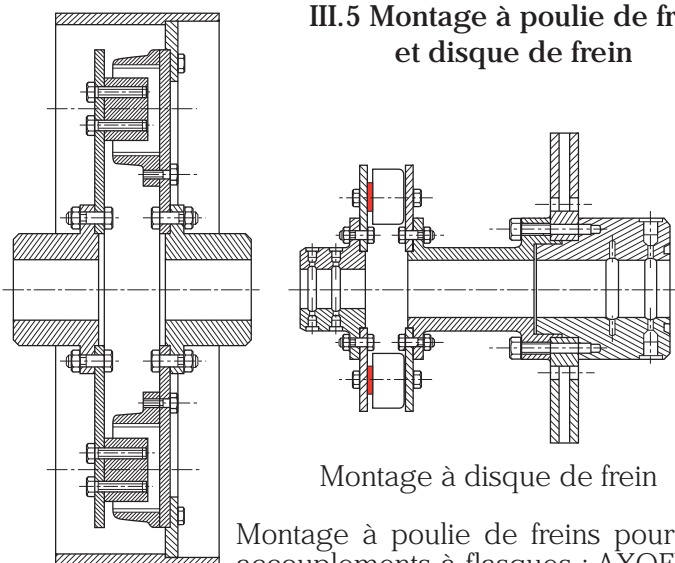
Montage avec centrage de l'arbre intermédiaire. Ex. : JUBOFLEX

III.4 Montage en série



Augmentation de l'élasticité en gardant le couple constant.
Ex. : Accouplement AXOFLEX à deux rangées de plots reliés par un disque de "retenue centrifuge".

III.5 Montage à poulie de frein et disque de frein



Montage à disque de frein

Montage à poulie de freins pour nos accouplements à flasques : AXOFLEX, R.T.P.