

SUPPORT GB530 SPÉCIAL MARINE



(1) Fréquence propre :
5 Hz

DESCRIPTION

Le support GB530 est constitué d'une partie en élastomère adhéree à un noyau et à une plaque support en acier (version amagnétique possible).

Avantages :

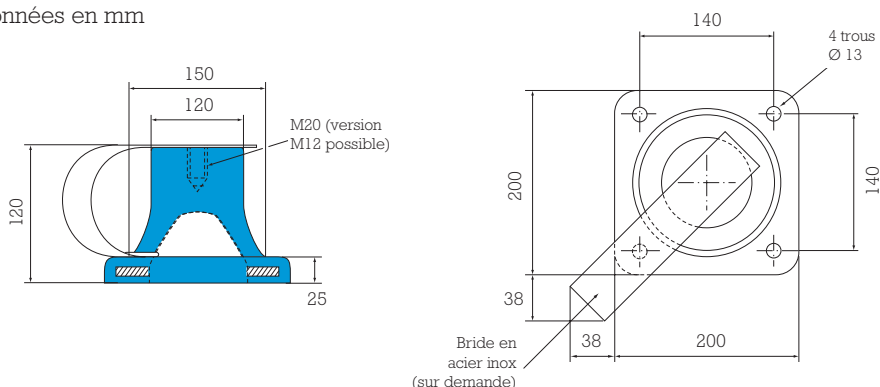
- Procure de grands débattements sous chocs.
- Amplification à la résonance de 8 à 10.
- Longue durée de vie.
- Fréquence propre basse (5 Hz en axial).

APPLICATIONS

Ces supports antivibratoires ont été spécialement conçus pour l'équipement naval : électronique de bord, radars, équipements d'armements sensibles, etc. .

CARACTÉRISTIQUES DIMENSIONNELLES

Dimensions données en mm



CARACTÉRISTIQUES TECHNIQUES

Référence Paulstra	Référence Barry Controls *	Plage d'utilisation daN
530901 21 00	GB530-NR1	7,5 - 75
530901 21 10	GB530-NR2	15 - 150
530901 21 20	GB530-NR3	25 - 250
530901 21 30	GB530-NR4	40 - 400
530901 21 40	GB530-NR5	60 - 600

Température d'utilisation : - 30°C à + 70°C.
Poids : 3 - 4 kg.

(1) les fréquences propres indiquées, sont valables pour les charges maxi des plages d'utilisation citées dans le paragraphe : CARACTÉRISTIQUES TECHNIQUES.

* Références Barry Controls données à titre indicatif.