

ISODYNE®



DESCRIPTION

Le support ISODYNE est constitué de deux demi-supports accolés.

FONCTIONNEMENT

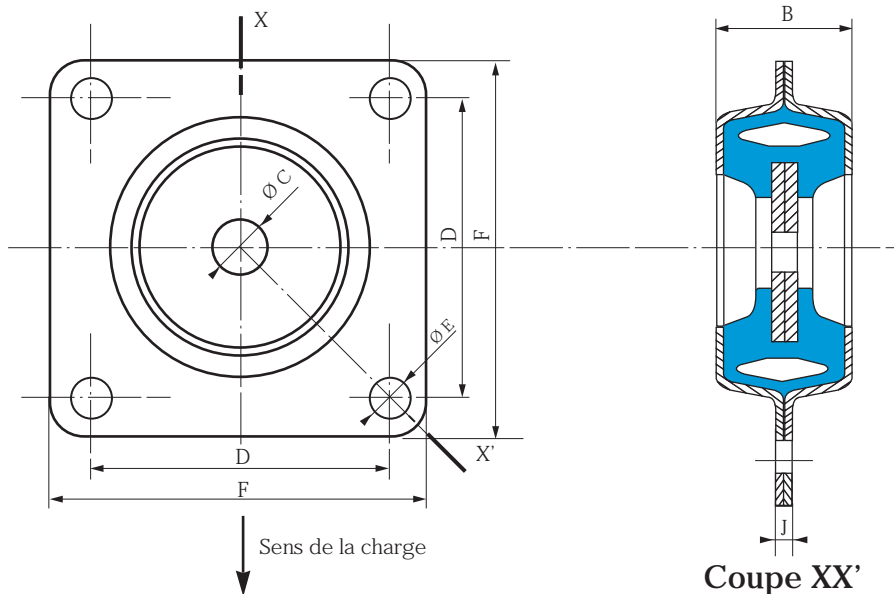
La conception du support ISODYNE lui confère les propriétés fondamentales suivantes :

- Une grande élasticité radiale et une certaine raideur axiale.
- La réalisation de montage en porte à faux, sans inclinaison excessive de l'appareil.
- Montage dans toutes les positions.
- Sécuritif, Anti-rebond.

APPLICATIONS

Les supports ISODYNE seront employés pour suspendre les appareils légers, lorsque le plan de suspension est vertical.

CARACTÉRISTIQUES DIMENSIONNELLES



Référence	Dureté	B mm	Ø C mm	D mm	Ø E mm	F mm	J mm	Poids g
551321	50	16	4,2	25,4	3,5	32	1,6	10
551441	45	18	6,5	35	4,2	44,5	2	24
551571	45.60	20	8,2	45,5	6,2	57,5	2	50

Pour connaître la disponibilité de nos pièces, consulter notre tarif en cours.

CARACTÉRISTIQUES TECHNIQUES

Charge statique nominale daN	Flèche mm	Référence	Dureté
2,5	1	551321	50
10	3	551441	45

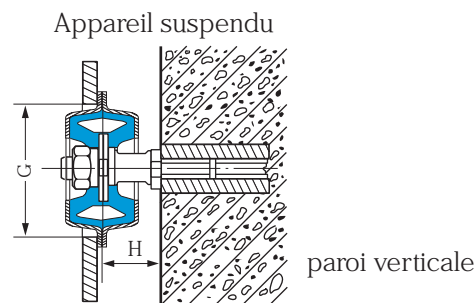
Charge statique nominale daN	Flèche mm	Référence	Dureté
25	2,5	551571	45
35	2,5	551571	60

MONTAGE

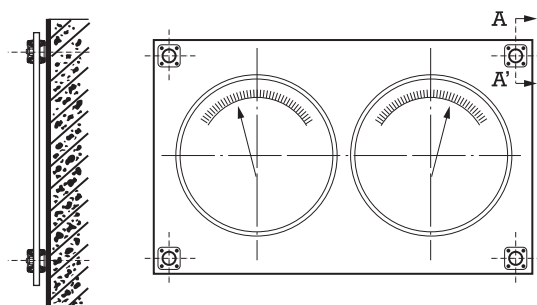
Côtes indicatives de montage.

Référence	G mm	H mm
551321	28	18
551441	40	20
551571	47	22

Montage sur paroi



Montage en porte à faux d'un appareil de contrôle sur paroi ou châssis vertical.



Montage sur châssis

