

PDM-1000-01

PDM-2000-01

**Nouveau !
100% Inox**

(1) Fréquence propre :
15 à 18 Hz



DESCRIPTION

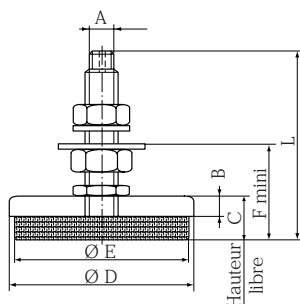
Suspensions extra-plates autorisant des charges statiques et dynamiques élevées.

- **100% Inox** AISI 316.
- Fréquence propre de 15 à 18 Hz.
- Effort dynamique en compression : 3 g.
- Amplitude maximale de l'excitation permise à la fréquence de résonance : $\pm 0,4$ mm.

APPLICATIONS

- Support antivibratoire de presses, machines-outils, sans besoin de fixation au sol.
- Pour l'industrie chimique, alimentaire ...

CARACTÉRISTIQUES TECHNIQUES



Référence	Charge statique daN	A	B mm	C mm	Ø D mm	Ø E mm	F mm	L mm
PDM-1000-01-M16	200 à 1000	M16	18	27	80	73	52	156
PDM-2000-01-M20	800 à 2000	M20	15	30	128	120	62	197

(1) les fréquences propres indiquées, sont valables pour les charges maxi des plages d'utilisation citées dans le paragraphe : CARACTÉRISTIQUES TECHNIQUES.