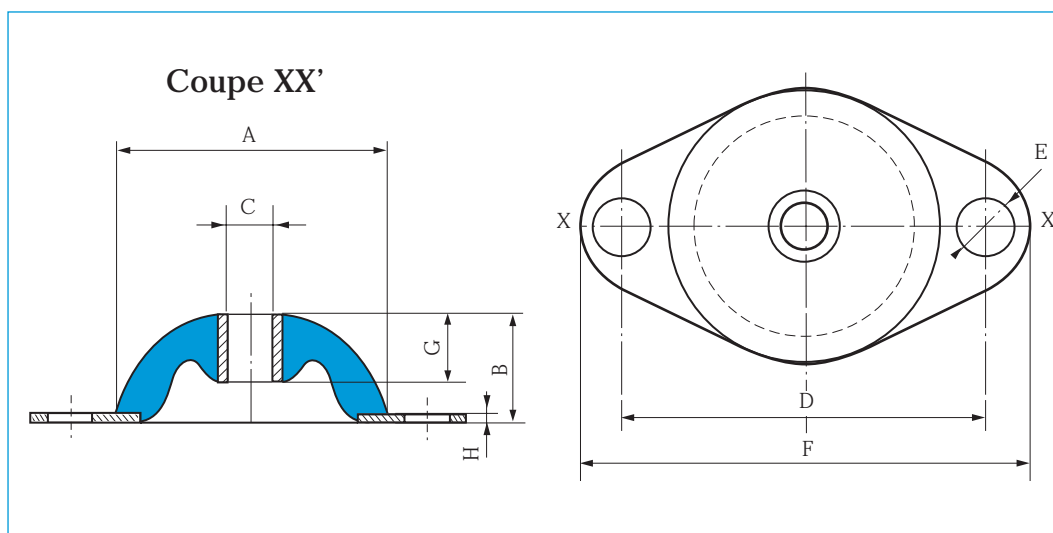


POLYFLEX

(1) Fréquence propre : 9 à 20 Hz



CARACTÉRISTIQUES DIMENSIONNELLES

Référence	Ø A mm	B mm	Ø C mm	D mm	Ø E mm	F mm	G mm	H mm
532300	30	16	6	40	6,1	50	8	1,5
532500	50	20	8	66	8,2	82	13	2
532563	55	23	10,1	90	8,2	106	15	3
532561	60	25	12,2	76	8,5	95	20	4
532750	75	30	12,2	95	11,0	118	25	6

Pour connaître la disponibilité de nos pièces, consulter notre tarif en cours.

CARACTÉRISTIQUES TECHNIQUES

Plage d'utilisation daN	Flèche sous charge maxi mm	Type	Dureté
1-5	3	532300	45
1-7	2	532300	60
2-8	1	532300	75
2-10	4	532500	45
3-15	3	532500	60
4-18	5	532563	45
5-20	2,5	532500	75
7-30	3	532561	45

Plage d'utilisation daN	Flèche sous charge maxi mm	Type	Dureté
7-30	5	532563	60
10-40	2	532561	60
10-50	1,5	532561	75
10-50	4	532750	45
15-60	5,5	532563	75
15-65	3	532750	60
20-80	1,5	532750	75

(1) les fréquences propres indiquées, sont valables pour les charges maxi des plages d'utilisation citées dans le paragraphe : CARACTÉRISTIQUES TECHNIQUES.