

# S.T.C.



(1) Fréquence propre :  
10 à 25 Hz

## DESCRIPTION

Le support STC est constitué d'un anneau de caoutchouc adhérent à un tube central.

- Armature intérieure : tube cylindrique.
- Caoutchouc adhérent : formé d'un anneau supérieur et d'une collerette inférieure formant appui au montage.

## FONCTIONNEMENT

La conception du support S.T.C lui confère les propriétés fondamentales suivantes :

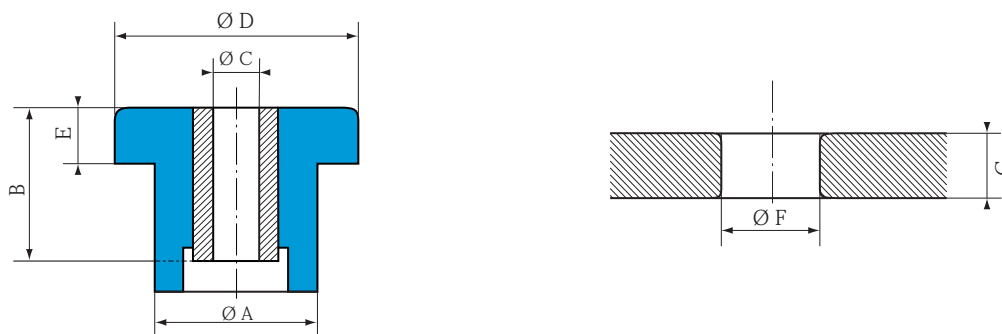
- Travail du caoutchouc en compression.
- Effet anti-rebond.
- Permet de réaliser des montages sécuritifs.

### Avantages :

- Simplicité de montage.
- Produit simple et économique.
- Gamme de charge étendue.

(1) les fréquences propres indiquées, sont valables pour les charges maxi des plages d'utilisation citées dans le paragraphe : CARACTÉRISTIQUES TECHNIQUES.

## CARACTÉRISTIQUES DIMENSIONNELLES



Référence	Ø A mm	B mm	Ø C mm	Ø D mm	E mm	Ø F mm	G mm
539887	20,6	17,5	10	27,7	5,6	20,6	8
539190	31,5	25,4	13	44,5	10,4	31,5	10
539886	34,3	35	13	50,8	13,5	34,3	16
539191	41,1	44,5	16	63,5	15,7	41,1	19
* 539920	38	23	16	64	16	38,5	19
539951	56,6	50,8	20	95	25,4	56	20

\* Ce S.T.C. se monte par paire, voir montage fig. 2. Pour connaître la disponibilité de nos pièces, consulter notre tarif en cours.

## CARACTÉRISTIQUES TECHNIQUES

Référence	Dureté	Plage d'utilisation daN	Flèche sous charge max mm
539887	45	8-35	0,7
	60	10-50	0,7
539190	45	15-75	1,2
	60	25-100	1,2
539886	60	35-150	1,2
	75	80-330	1,2

Référence	Dureté	Plage d'utilisation daN	Flèche sous charge max mm
539191	60	60-250	2
	75	125-500	2
539920	45	100-400	2
	75	250-1000	1
539951	45	175-700	3
	65	250-1000	3

## MONTAGE

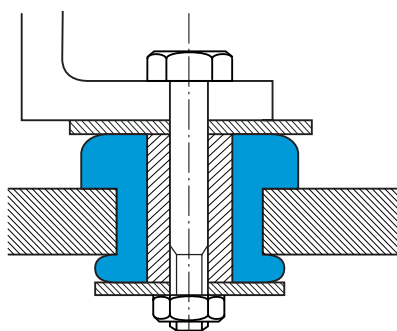


Fig. 1

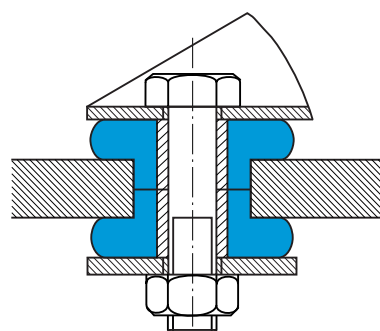


Fig. 2 (Pour 539920)