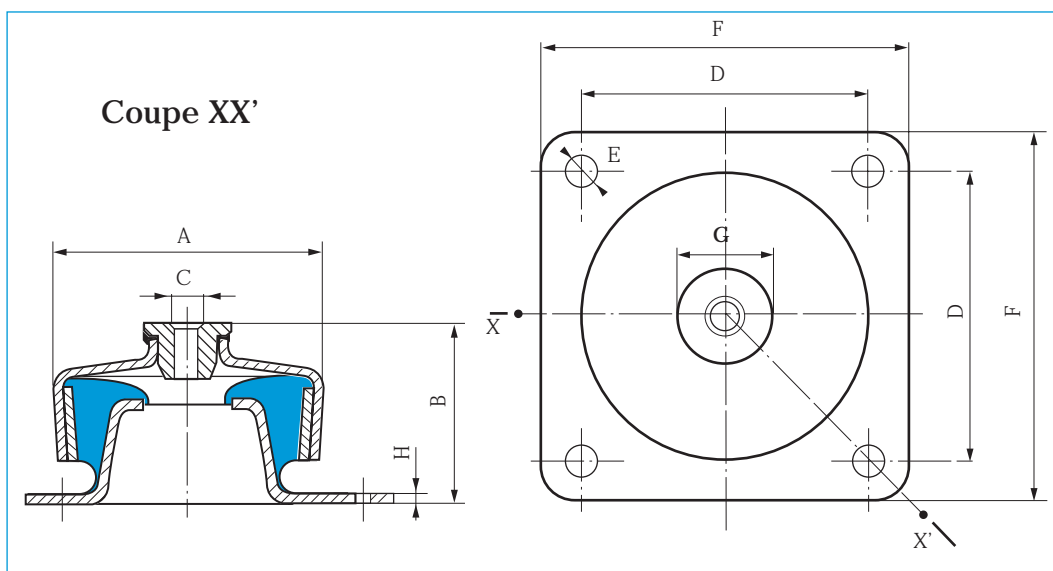


SUPPORT S.C.P.

(1) Fréquence propre : 9 à 15 Hz



CARACTÉRISTIQUES DIMENSIONNELLES

Référence	Ø A mm	B mm	Ø C mm	D mm	Ø E mm	F mm	G mm	H mm
530120	74	53	10	72	9	90	32	3
530220	92	63	12	90	11	114	36	3
530420	124	94	16	114	13	144	60	4

CARACTÉRISTIQUES TECHNIQUES

Référence	DURETÉ 45		DURETÉ 60		DURETÉ 75		Poids du support en g
	Charge daN	Flèche mm	Charge daN	Flèche mm	Charge daN	Flèche mm	
530120	70	3	120	2,5	175	2	580
530220	140	4	200	3	300	2,5	1000
530420	300	5	500	5	800	4	2550

Pour connaître la disponibilité de nos pièces, consulter notre tarif en cours.

(1) les fréquences propres indiquées, sont valables pour les charges maxi des plages d'utilisation citées dans le paragraphe : CARACTÉRISTIQUES TECHNIQUES.