

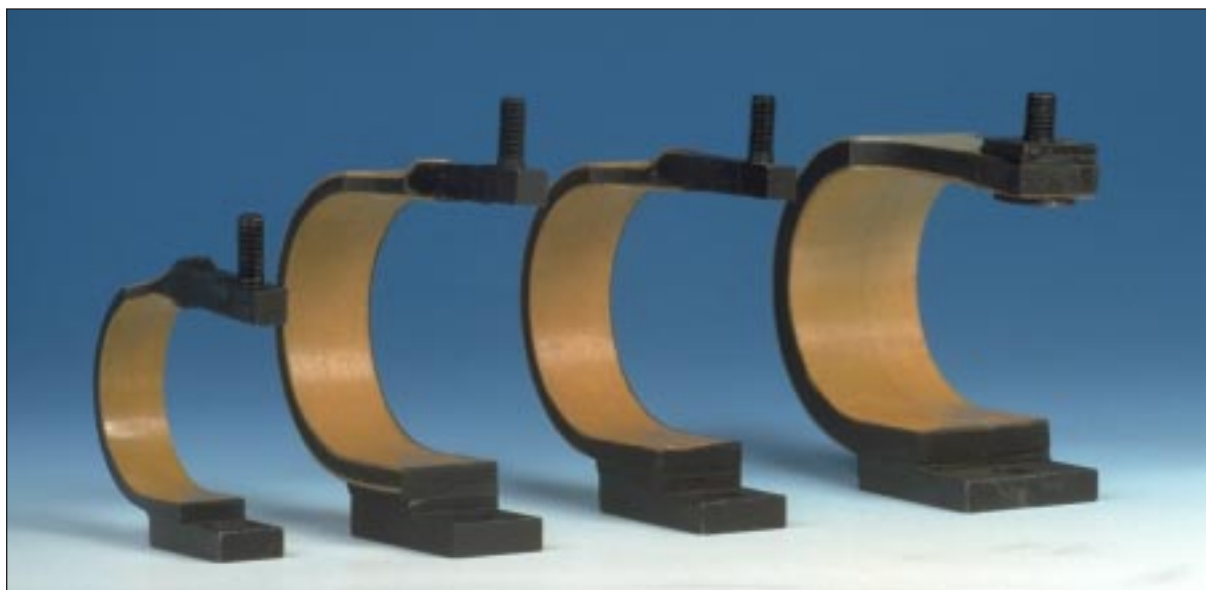
SUPPORTS À GRAND DÉBATTEMENT

LES SUPPORTS ÉLASTIQUES FAIBLE CHARGE MN 75 COMPOSITE Gamme PAULSTRA

Ces supports ont été développés pour répondre au besoin de protection des faibles charges lors des grands débattements (75 mm) et assurer un niveau de transmission vibratoire faible dans une large bande de fréquence (jusqu'à 500 Hz).

Les structures développées permettent de réaliser de façon efficace, et sans compromis cette double fonction.

L'originalité de cette structure **brevetée**, utilisant des matériaux nouveaux dans ce type d'application, a permis d'en réduire particulièrement l'encombrement, tout en augmentant la fiabilité (fatigue).



- fréquence propre = 5 Hz sous charge nominale ;
- débattement maximal admissible = 75 mm toutes directions ;
- mise en butée sous 75 mm dans la direction de la charge statique ;
- absence de butée dans les autres directions ;
- charge maximale sous choc 75 mm = 15 g.

H0 = Hauteur à vide

D1 = Déformation sous charge

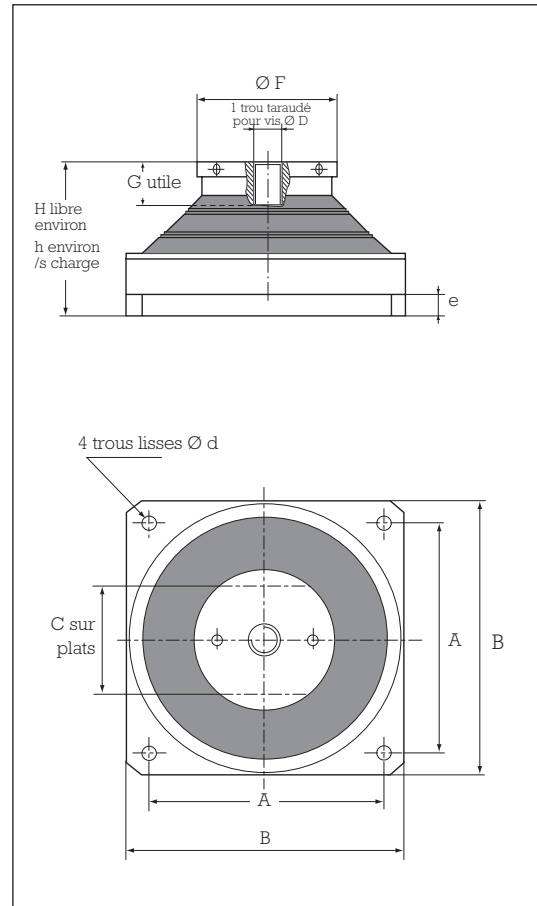
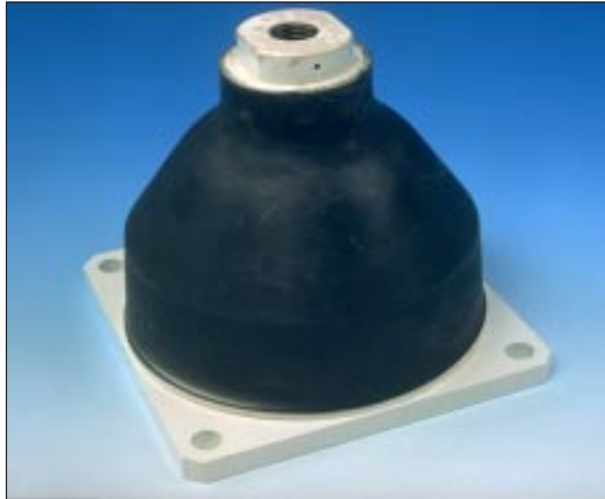
H = Hauteur sous charge

Charge nominale daN	Référence PAULSTRA	Raideur axiale daN/mm	H0 mm	D1 mm
1,5	553010 61	0,17	115	9
2,5	553011 61	0,25	115	10
5	553012 61	0,5	131	10
8	553013 61	0,8	131	10
16	553014 61	1,6	144	10
24	553015 61	2,4	144	10
32	553016 61	3,2	155	10

LES SUPPORTS ÉLASTIQUES FORTE CHARGE MN 75 ÉLASTOMÈRE

Gamme VIBRACHOC

Ces isolateurs en élastomères respectent les critères de discrétion acoustique et sont particulièrement bien adaptés pour la protection des chocs.



- Fréquences propres verticale et latérale sous charge nominale 4 à 5,5 Hz.
- Débattement maximal admissible : 75 mm dans toutes les directions.
- Charge maximale sous chocs 75 mm : 15 g.

Charge nominale daN	Référence VIBRACHOC	$\varnothing D$	$\varnothing F$ mm	G (mm) long. utile	e mm	H (mm) haut. libre	h (mm) hauteur /s charge	A mm	B mm	d (mm) \varnothing passage vis	C mm
120	E1N-3392-10	M30	92	45	15	211 environ	197 environ	200	236	18	60
200	E1N-3392-09	M30	92	45	15	211 environ	197 environ	200	236	18	60
250	E1N-3392-08	M30	108	45	15	211 environ	197 environ	234	270	18	60
380	E1N-3392-07	M30	112	45	15	211 environ	197 environ	234	270	18	60
630	E1N-3392-06	M56	199	84	40	255 environ	238 environ	360	446,5	30	
900	E1N-3391-05	M56	199	84	40	255 environ	238 environ	360	446,5	30	
1200	E1N-3392-04	M56	240	84	40	255 environ	238 environ	360	446,5	30	
2000	E1N-3392-03	M56	240	84	40	255 environ	238 environ	360	446,5	30	
3000	E1N-3392-02	M56	240	84	40	255 environ	238 environ	360	446,5	30	
4000	E1N-3392-01	M56	280	84	40	305 environ	289 environ	460	546,5	30	

BAGUES DE DÉCOUPLAGE POUR TUYAUTERIES

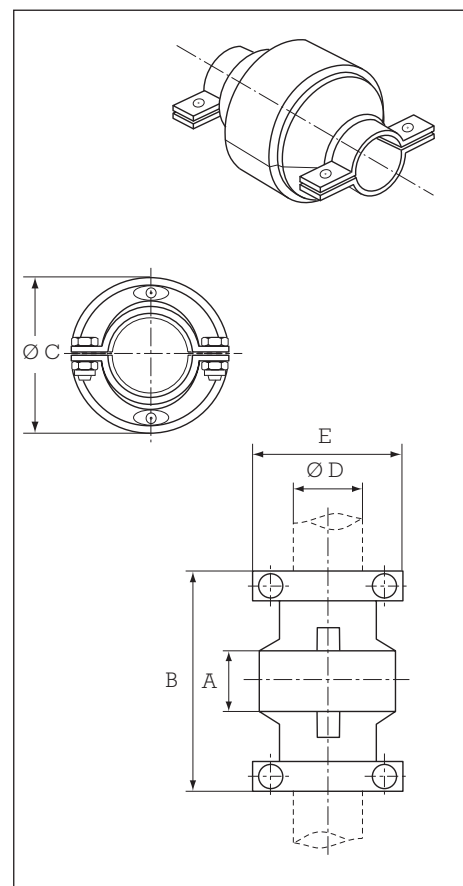
Gamme VIBRACHOC

Les bagues de découplage assurent la liaison entre la tuyauterie et les structures du bâtiment et permettent l'isolation vibratoire et la protection contre les chocs.



- Fréquences propres sous charge nominale :
 - axiale : 10 à 30 Hz,
 - radiale : 15 à 40 Hz.
- Course disponible en choc axial : ± 5 mm.
- Température d'utilisation : 0 à 175° C.

Charge nominale daN	Référence VIBRACHOC	A mm	B mm	Ø C mm	Ø D mm	E mm
0,54	E1M-3703-01	19,7	65	36	10,3	36
0,54	E1M-3704-01	19,7	65	36	10,3	36
0,92	E1M-3699-01	19,7	70	42	14	39,5
1,7	E1M-3705-01	24,7	80	50	17,15	47,5
1,7	E1M-3706-01	24,7	80	50	21,3	47,5
2,58	E1M-3707-01	24,7	88	55	26,9	60
4,44	E1M-3708-01	29,7	96	60	30	63
4,44	E1M-3709-01	29,7	105	66	33,7	71
4,44	E1M-3710-01	29,7	105	66	36	71
6,4	E1M-3711-01	29,7	120	73	42,4	77,5
8	E1M-3712-01	34,7	120	80	48,3	83,5
12,6	E1M-3713-01	34,7	90	100	57	98
12,6	E1M-3714-01	34,7	90	100	66,3	98
20	E1M-3336-10	39,7	110	115	66	111
20	E1M-3715-01	39,7	110	121	73	125
20	E1M-3716-01	39,7	110	121	76,1	125
32	E1M-3467-11	39,7	140	141	88,9	134
48	E1M-3717-01	44,7	140	171	141,3	165
68	E1M-3718-01	44,7	141	191	141,3	193



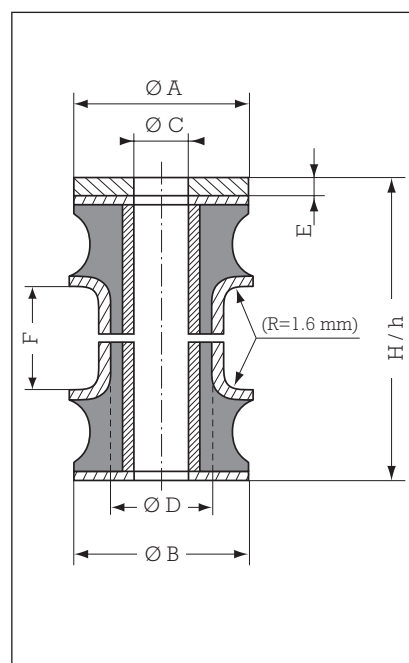
RONDELLES DE DÉCOUPLAGE

Gamme VIBRACHOC

Les rondelles de découplage assurent la liaison et le positionnement de matériels et respectent les critères de discrétion acoustique et de protection contre les chocs.

La rondelle de découplage est composée de :

- 2 rondelles en élastomère adhésivées ;
- 1 rondelle métallique antichoc en inox ;
- 1 entretoise en inox.



- Fréquences propres axiale et radiale 15 à 20 Hz selon la charge.
- Course maximale disponible en choc :
 - axiale : 8 mm,
 - radiale : 5 mm.
- Résistance structurale correspondant à une charge maximum de 30 fois la charge nominale.

Charge nominale daN	Référence VIBRACHOC	Ø A mm	Ø B mm	Ø C mm	Ø D mm	E mm	F mm	H (mm) hauteur libre	h (mm) hauteur /s charge
14	E1RP-3804-01	Carré 28x28							
18	E1RP-3804-02	28	28	8,2	20	2,5	10	42,5 environ	35,5 environ
27	E1RP-3805-01	28	28	8,2	20	2,5	10	42,5 environ	35,5 environ
40	E1RP-3806-01	42,5	42,5	14,2	29	5	15	50 environ	44 environ
60	E1RP-3806-02	42,5	42,5	14,2	29	5	15	50 environ	44 environ
85	E1RP-3806-03	42,5	42,5	14,2	29	5	15	50 environ	44 environ
125	E1RP-3807-01	56	56	18,2	35	8	15	53 environ	47 environ
140	E1RP-3807-02	56	56	18,2	35	8	15	53 environ	47 environ
185	E1RP-3807-03	56	56	18,2	35	8	15	53 environ	47 environ
260	E1RP-3808-01	78	80	24,5	50	12	25	67 environ	60,5 environ
320	E1RP-3808-02	78	80	24,5	50	12	25	67 environ	60,5 environ
380	E1RP-3808-03	78	80	24,5	50	12	25	67 environ	60,5 environ
520	E1RP-3809-01	88	90	27,5	53	16	25	71 environ	64,5 environ