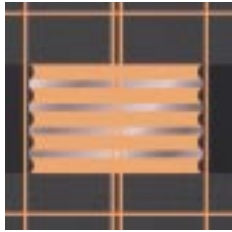


NOUVELLES TECHNOLOGIES



SUSPENSIONS AÉRONAUTIQUES

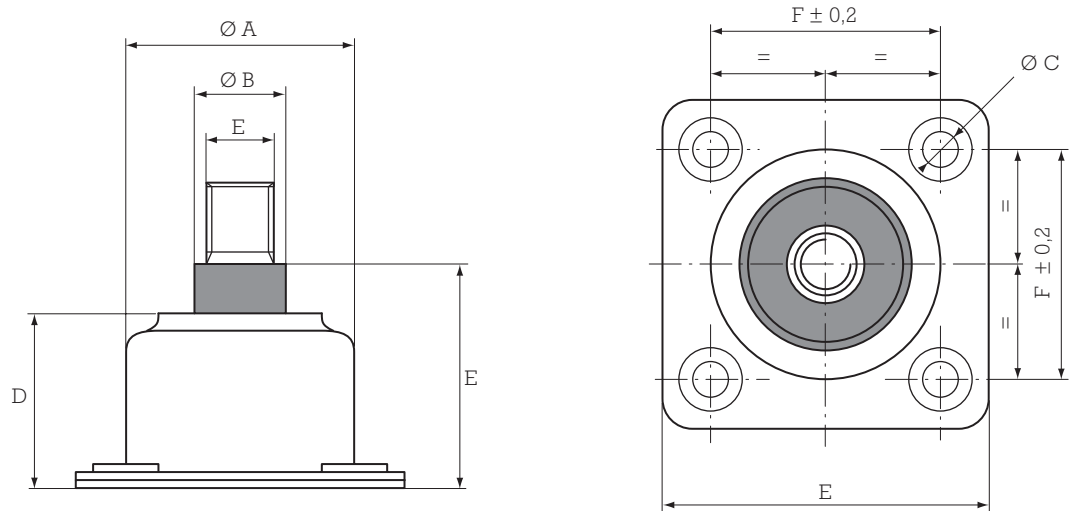


PRÉSENTATION

PAULSTRA a développé toute une gamme de supports multidirectionnels et supports souples particulièrement adaptés aux besoins de l'aéronautique.

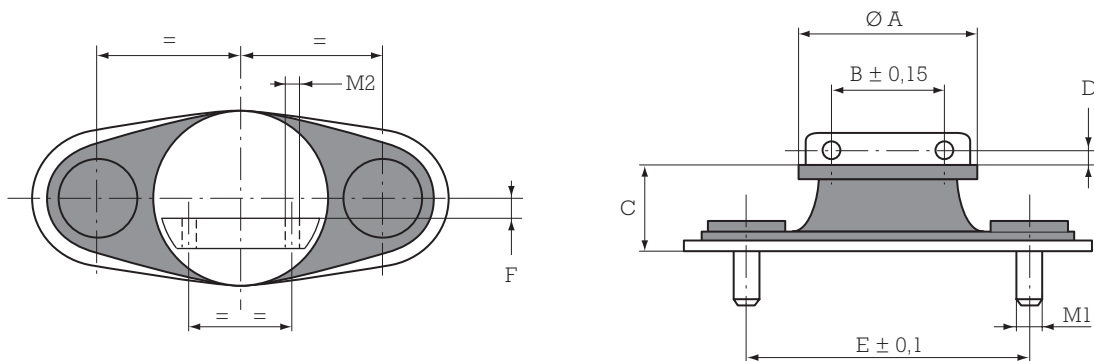
Proposés suivant les modèles dans différents élastomères, silicone, silicone ignifugé, fluorosilicone ou néoprène, ils répondent aux exigences des principales normes aéronautiques (FAR 25 - AIR 7304 - MIL STD 810 - C 172 C - MAR 508 etc.).

Couvrant une plage de fréquences propres de 15 à 50 Hz, leur domaine d'application s'étend de l'isolation vibratoire à la protection contre les chocs pour appareillages électroniques, en passant par l'habillage de fuselage d'avions et de cabines d'hélicoptères.

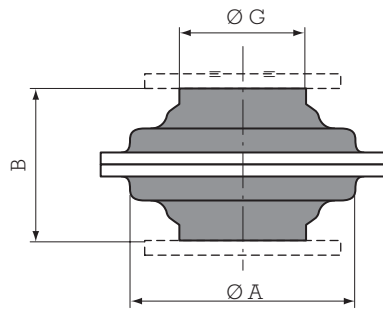


Référence PAULSTRA	Ø A mm	Ø B mm	Ø C mm	D mm	E mm	F mm	G mm	M	Poids Kg	Charges daN	
										Maxi	Mini
906009	28	12	3,5	22,6	13	25,4	34	*	0,05	5	3
906011	38	12	3,5	30	13	34,9	43,5	*	0,10	8	4
539860	50	15	6,5	36	44	49,2	64	M 12	0,25	20	10
539864	92	30	12,5	63	77	88	114	M 24	1,5	40	20

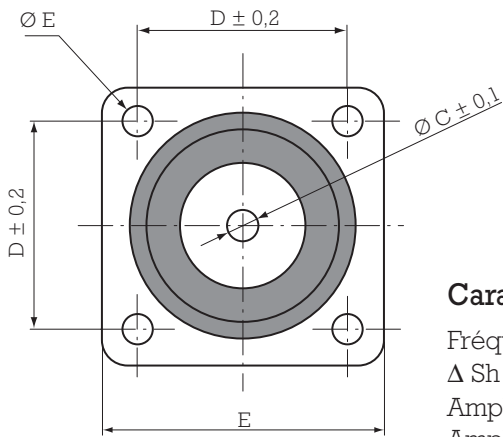
* sur ces deux types, le filetage est remplacé par un alésage de 5,2



Référence PAULSTRA	Ø A mm	B mm	C mm	D mm	E mm	F mm	M1 mm	M2 mm	Poids Kg	Charges daN	
										Maxi	Mini
596530	15	9,5	6	2,2	24	1,3	2,5	2	8	0,1	0,05
596494	20	13	8	2,2	30	1,3	2,5	2	10	0,2	0,1
596431	20	13	8	2,2	30	1,3	2,5	2	10	1	0,5



Référence PAULSTRA	Ø A mm	B mm	Ø C mm	D mm	Ø E mm	F mm	Ø G mm	Poids g	Charges daN	
									Maxi	Mini
539848	27	18	5,2	25,4	3,5	34	15	12	4	1
539858	37	25	5,2	34,9	4,2	46,5	21	30	16	4
539859	49	32	8,5	45,5	6,2	57,5	27	60	25	8



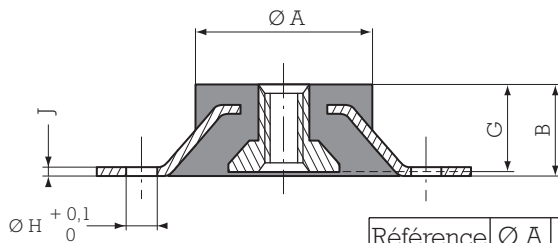
Caractéristiques

Fréquence de résonance tri-directionnelle : 15 à 50 Hertz suivant Δ Sh A et charges.

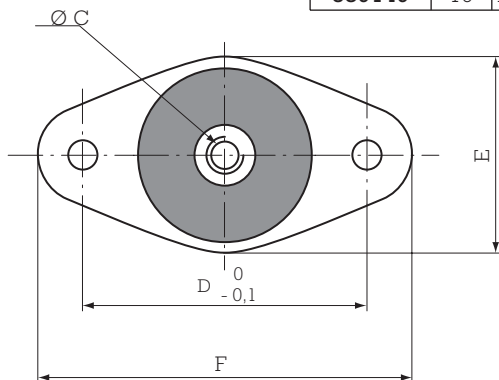
Amplification à la résonance : SILICONE \cong 3, NÉOPRÈNE \cong 9.

Amplitude excitatrice maxi \pm 0,5 à 1,25 mm selon élastomère.

Choc de résistance structurale : 30 g 11 ms $\frac{1}{2}$ sinus.



Référence PAULSTRA	Ø A mm	B mm	Ø C mm	D mm	E mm	F mm	G mm	J mm	Poids g	Charges daN	
										Mini	Maxi
539143	19	6,1	*1 640-32 UNJC ou *1 900-32 UNJC	31	22	41	5,5	1	5	20	5
539144	19	6,1		31	22	41	5,5	1	5	20	5
539148	19	9,25		31	22	41	8,45	1	7,5	20	5
539149	19	13,7		31	22	41	9,25	1	8,5	20	5



Caractéristiques

Fréquence de résonance { \cong 25 Hertz suivant Δ Sh A et charges

Amplification à la résonance { SILICONE \cong 3
NÉOPRÈNE \cong 9