

TETRAFLEX®

couple de 1 000 à 8 000 m.N.



Élasticité torsionnelle



Élasticité radiale



Élasticité axiale



Élasticité conique



DESCRIPTION

- Élément élastique constitué de :
 - ① Caoutchouc naturel formant des bras.
 - ② Une étoile flottante aluminium ou acier dont les branches sont adhérentes au caoutchouc.
- Fixations :
 - 2 bossages aluminium, adhérents au caoutchouc, seront fixés à l'une des machines.
 - 2 bossages aluminium, adhérents au caoutchouc, seront fixés à l'autre machine.

FONCTIONNEMENT

La conception de l'accouplement TETRAFLEX lui confère les propriétés suivantes :

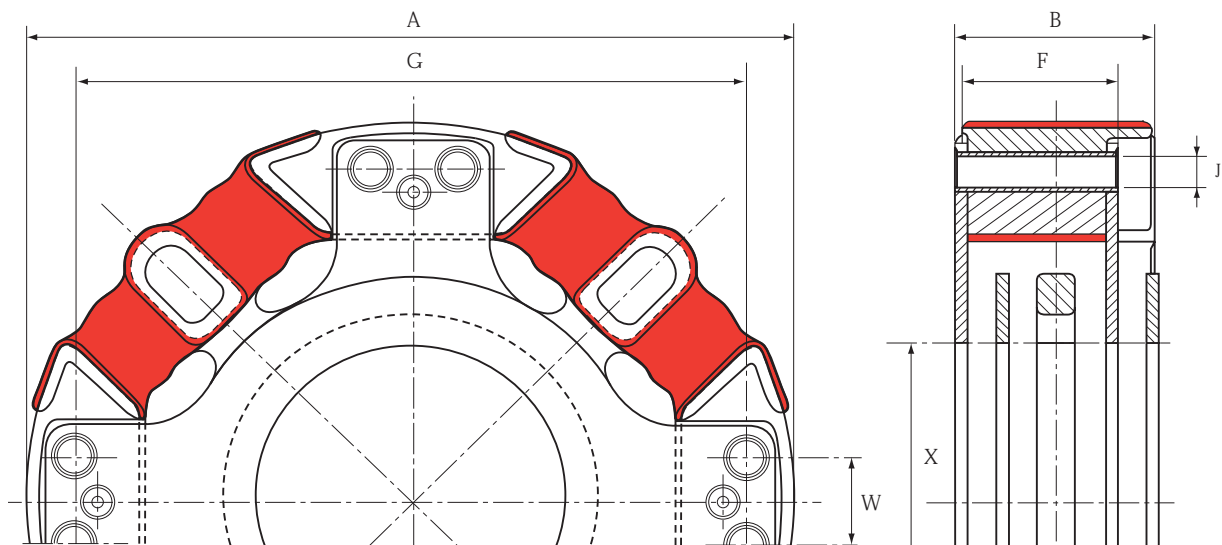
- Une symétrie binaire qui permet un désalignement conique et radial.
- Le caoutchouc est précomprimé d'origine ; limitant ainsi le travail en traction.

Avantages :

La présence de l'étoile flottante permet :

- D'augmenter la capacité de couple sans diminution de l'élasticité axiale d'où pour un couple donné un encombrement réduit.
- De tourner à des vitesses élevées, puisque l'étoile assure la retenue centrifuge des bras.
- D'avoir un bon rapport couple/vitesse.

CARACTÉRISTIQUES DIMENSIONNELLES



Couple nominal TCN - m.N	Couple maxi m.N	Vitesse maxi tr/mn	A mm	B mm	Référence	G mm	J mm	F mm	W mm	X mm
2000	3000	3500	350	90	630802	253	14,2	90	58	-
2500	3700	3000	400	85	630419	352	16	62	55	190
4000	6000	3000	408	108	630470	358	17	86	48	170
6000	9000	3000	420	130	630420	350	18	88	50	185

1 mN \neq 0,1 mkg.

Le couple maxi est considéré comme un couple dynamique peu fréquent et de courte durée.

CARACTÉRISTIQUES TECHNIQUES

Couple nominal TCN m.N	Couple vibratoire TCN m.N	Angle de torsion sous TCN degrés	RIGIDITÉS		
			AXIALE daN/mm	RADIALE daN/mm	TORSIONNELLE m.KN/rad.
2000	1000	7	10	44	17
2500	1250	8	13	40	18
4000	2000	8	21	72	29
6000	3000	9	26	86	38

1 mN \neq 0,1 mkg

MONTAGE

Se monte sur des ensembles ayant un fort désalignement.
Il est interdit de monter ces accouplements sur des arbres flottants.