

# V1B-5984-01 V1B-5984-11

## POUR TRANSFORMATEURS ÉLECTRIQUES

### DESCRIPTION

**Nouveau !**

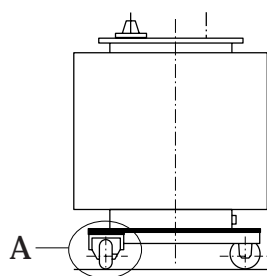
Cette suspension se compose de :

- deux coussins métalliques ;
- un goujon ;
- un écrou ;
- deux rondelles plates ;
- deux rondelles Belleville.

### APPLICATIONS

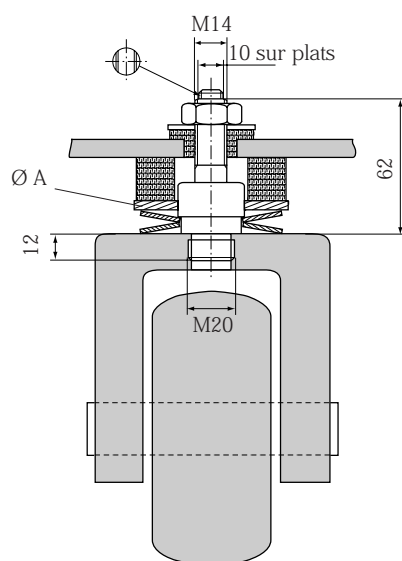
Suspension pour transformateur avec système de verrouillage pour le roulage.

### CARACTÉRISTIQUES TECHNIQUES



- Fréquences propres :
  - axiale } 10 à 15 Hz selon la charge.
  - radiale }
- Atténuation de 90% de l'harmonique 100 Hz.
- Bonne résistance à l'huile.
- Conductibilité électrique.

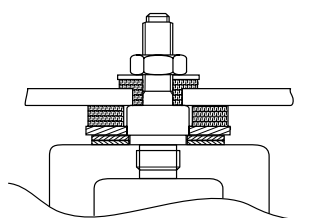
#### DÉTAIL A



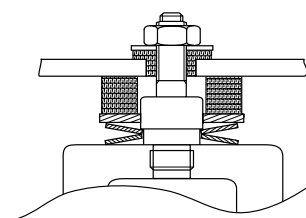
Pièces non fournies

Référence	Charge statique daN	Couple de serrage (lors du roulage du transformateur) m.N	Ø A mm
V1B-5984-01	930	90	65
V1B-5984-11	1500	100	75

Couple de serrage en utilisation pour les 2 références = 0 m.N.



**Position verrouillée lors du roulage**



**Position souple transformateur en fonctionnement**