

V1H5023

V1H5025



(1) Fréquence propre :
15 à 25 Hz

DESCRIPTION

Les amortisseurs V1H5023 et V1H5025 sont constitués d'une coupelle supérieure et d'une embase en fonte percée de quatre trous de fixation.

Les parties résilientes sont des coussins métalliques en fil inox. La protection des pièces en fonte est réalisée par peinture.

APPLICATIONS

Isolation de machines-outils : broyeurs, concasseurs, presses à vis, machines à imprimer, machines textiles, etc.

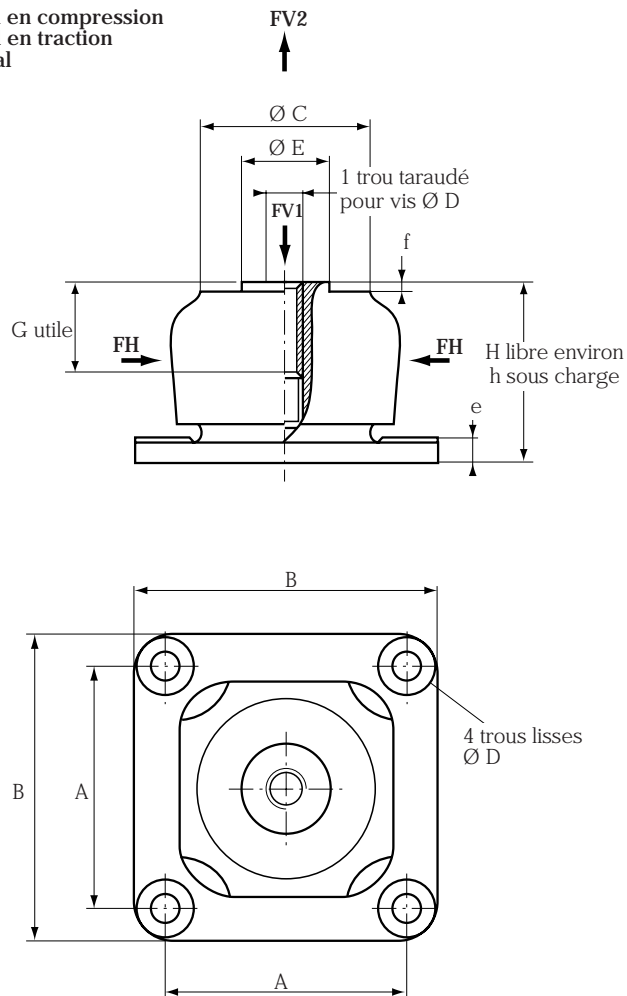
Isolation de machines tournantes : moteurs, groupes, pompes, etc. tournant au-dessus de 2500 tr/mn.

Sur les bateaux : isolation d'échappement, collecteurs, chaudières, moteurs, groupes, pompes, etc.

(1) les fréquences propres indiquées, sont valables pour les charges maxi des plages d'utilisation citées dans le paragraphe : CARACTÉRISTIQUES TECHNIQUES.

CARACTÉRISTIQUES DIMENSIONNELLES

FV1 = effort axial en compression
 FV2 = effort axial en traction
 FH = effort radial



Référence	A mm	B mm	Ø C mm	Ø D	Ø E mm	G mm	H mm	d mm	e mm	f mm	h sous FV1 mm	h sous FV2 mm
V1H5025 *	138	172	100	M20	50	50	100	15	12	5	96	104
V1H5023 *	215	260	140	M33	70	60	136	23	18	7	132	140

* indice de charge, voir ci-dessous.

CARACTÉRISTIQUES TECHNIQUES

- Amplitude maximale de l'excitation permise à la fréquence de résonance : $\pm 0,3$ mm.
- pour cette amplitude, fréquences de résonance :
 - axiale
 - radiale
 } 15 à 25 Hz selon la charge.
- Coefficient d'amplification à la résonance < 4 .
- Résistance structurale : voir tableau.
- Température d'utilisation : $- 70^{\circ}\text{C}$ à $+ 300^{\circ}\text{C}$.

Référence	Charge statique axiale en daN	Efforts dynamiques maxi en daN			Poids kg
		Axial en compression	Axial en traction	Radial	
V1H5025-01	350 - 900	4500	4500	4500	6,7
V1H5025-02	800 - 3000	15000	4500	4500	
V1H5023-01	1000 - 2500	12500	12500	12500	24,4
V1H5023-02	2000 - 7000	35000	12500	12500	